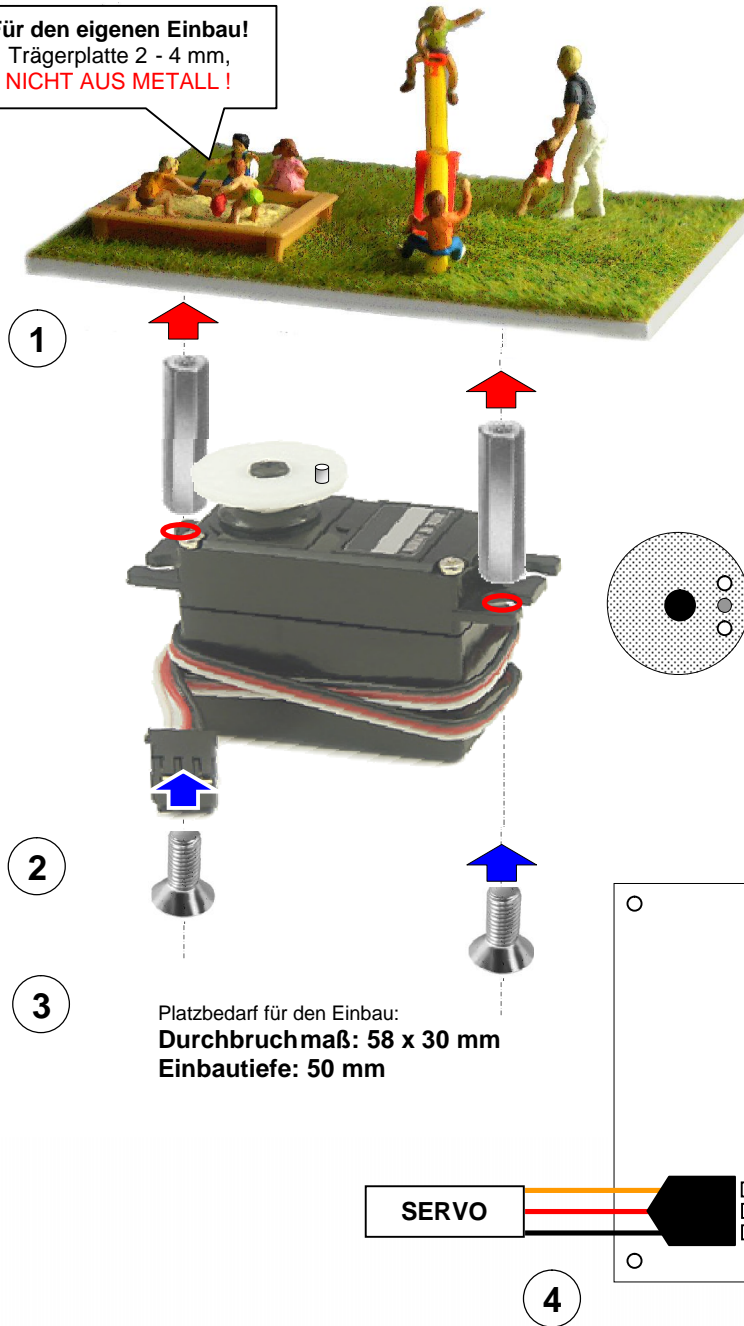


Einbau KW 10587 S

Zum Einbau können Sie die beiliegende Montageplatte verwenden ! Zum erstellen Ihrer eigenen Montageplatte liegt eine selbstklebende Bohrschablone bei !

Für den eigenen Einbau!
Trägerplatte 2 - 4 mm,
NICHT AUS METALL !



Platzbedarf für den Einbau:
Durchbruchmaß: 58 x 30 mm
Einbautiefe: 50 mm

Befestigen der Wippe:

Wir empfehlen Ihnen das komplett vormontierte Modul in Ihre Anlage zu integrieren. Dafür benötigen Sie lediglich einen Durchbruch von: 58 x 30 mm, Tiefe 50 mm.

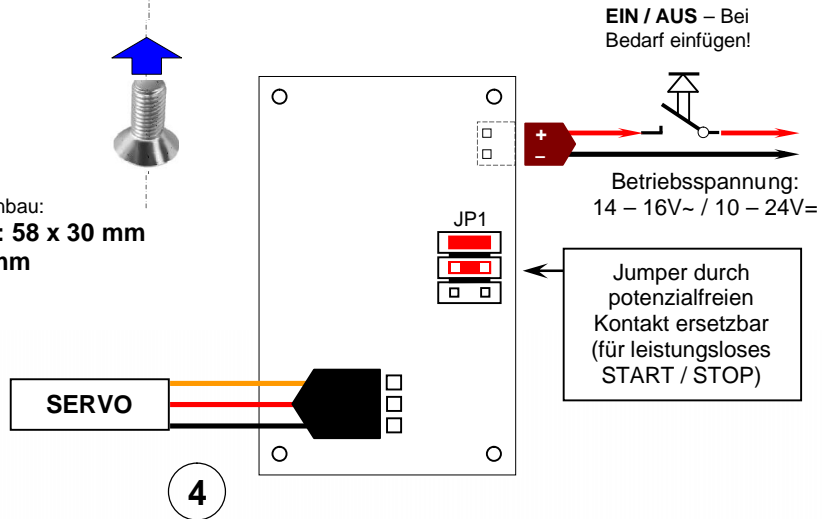
Sollten Sie jedoch den eigenen Einbau bevorzugen benutzen Sie bitte die beiliegende Bohrschablone (grüne Markierung).

Alle Figuren können leicht mit einem Skalpell von der Grundplatte abgelöst werden.

Anpassen der Wippenposition:

- lösen der Mittelschraube, Mitnehmer abziehen und versetzt aufstecken
- oder**
- Magnet innerhalb der drei Bohrungen versetzen

Elektrischer Anschluss:



ACHTUNG! Modellbauartikel - kein Spielzeug! Artikel unbedingt außer Reichweite von Kindern unter 14 Jahren aufbewahren und nur unter fachkundiger Aufsicht erwachsener Modellbauer bearbeiten oder in Betrieb nehmen!
WARNING! Model construction - not a toy! Items out of reach of children under 14 years edit and store only under competent adult supervision model builder or operate!

