

Anschluss VR170xSD

Die VR170xSD Module können an Gleich- (8 - 24V DC / rot + / schwarz -) sowie Wechselspannung (14-16V AC) im Einzelbetrieb (siehe **Abb.2**) oder in Verbindung mit anderen Modulen betrieben werden (siehe **Abb.1**).

Nach anlegen der Betriebsspannung können Sie durch kurzes drücken der blauen Taste "Vorwärts Springen" oder der grünen Taste "Rückwärts Springen" eine der auf der SD Karte gespeicherten Dateien auswählen und diese mit einem GND - Signal an der braunen Steuerleitung abspielen. Damit haben Sie die Möglichkeit mehrere verschiedene Dateien wiederzugeben. Durch ein langes drücken der blauen Taste wird die Wiedergabelautstärke erhöht, durch ein langes drücken der grünen Taste wird die Wiedergabelautstärke des Moduls verringert. Die von Ihnen gemachten Einstellungen bleiben anschließend dauerhaft gespeichert!

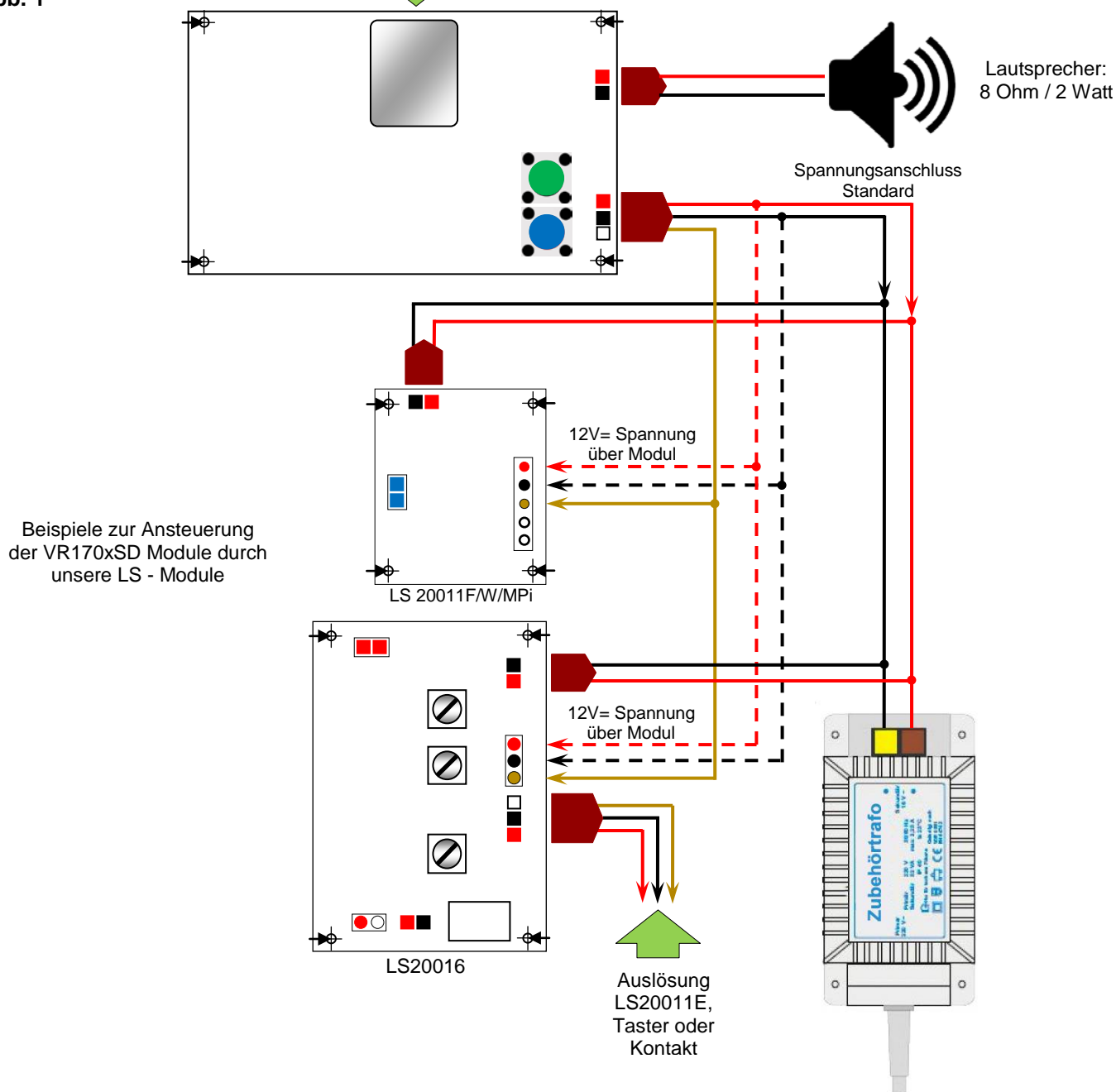
Datenstruktur der SD Karte

- 001_name.mp3
- 002_name.mp3
- 003_name.mp3



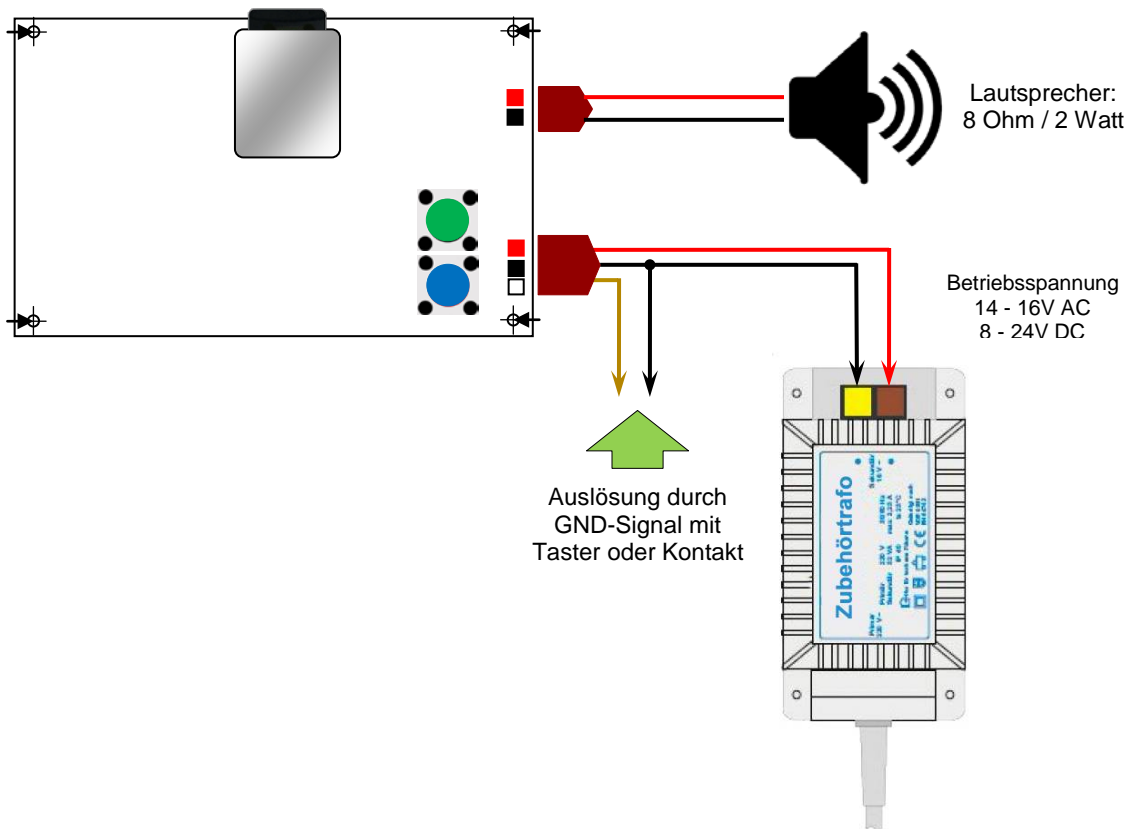
- Einsetzen der SD Karte: diese bis zum Anschlag eindrücken (Klickgeräusch),
- Entnehmen der SD Karte: erst bis zum Anschlag eindrücken (Klickgeräusch) dann heraus ziehen

Abb. 1



Einzelbetrieb VR170xSD

Abb. 1



Ändern des Speicherkarteninhalts:

Wenn Sie Ihre eigenen Sounddateien verwenden wollen entnehmen Sie die mitgelieferte 128 MB SD Karte, wie in **Abb.1** beschrieben, aus dem Modul. Natürlich können Sie auch Ihre eigenen SD Karten benutzen. Im Modul funktionieren alle Micro - SD Karten bis 32 GB Speicherkapazität und formatiert in FAT / FAT32. Schließen Sie die SD Karte über einen geeigneten Adapter an einen Computer an.

Öffnen Sie nun den "Arbeitsplatz" und klicken doppelt auf den angezeigten "SD Datenträger". Es öffnet sich eine Datenstruktur von .mp3 Dateien mit den Nummern 001_name und 002_name. Benennen Sie Ihre eigenen Dateien nach diesem Schema und tauschen diese dann aus oder fügen diese hinzu (003 bis 099)

Achten Sie nach Möglichkeit auf etwa gleiche Lautstärke der Dateien (verwenden Sie ggf. "MP3Gain" zum ausgleichen).

Wenn Sie Ihre Dateien gespeichert haben schließen Sie die Datei und entfernen die SD Karte durch "Rechtsklick" auf das SD Datenträgersymbol und wählen dann "Auswerfen". Entnehmen Sie die SD Karte dem Kartenadapter an Ihrem Computer und setzen diese wieder in das Soundmodul wie in **Abb.1** beschrieben ein!

Viel Spass damit !



ACHTUNG! Modellbauartikel - kein Spielzeug! Artikel unbedingt außer Reichweite von Kindern unter 14 Jahren aufbewahren und nur unter fachkundiger Aufsicht erwachsener Modellbauer bearbeiten oder in Betrieb nehmen!
WARNING! Model construction - not a toy! Items out of reach of children under 14 years edit and store only under competent adult supervision model builder or operate!

MEF Modellelectronic
FRITZSCH
www.modellelectronic.de

Michael Fritzsch
Sankt Georg Ring 9
08340 Schwarzenberg
Tel.: +49 (0) 37 74 / 7 69 32 54
E-Mail: info@modellelectronic.de



gemäß EG-
Richtlinie
2004/108/EG

Entsorgen Sie diesen Artikel nicht
über den unsortierten Hausmüll !

Stand 01.01.2012 - Made in Germany