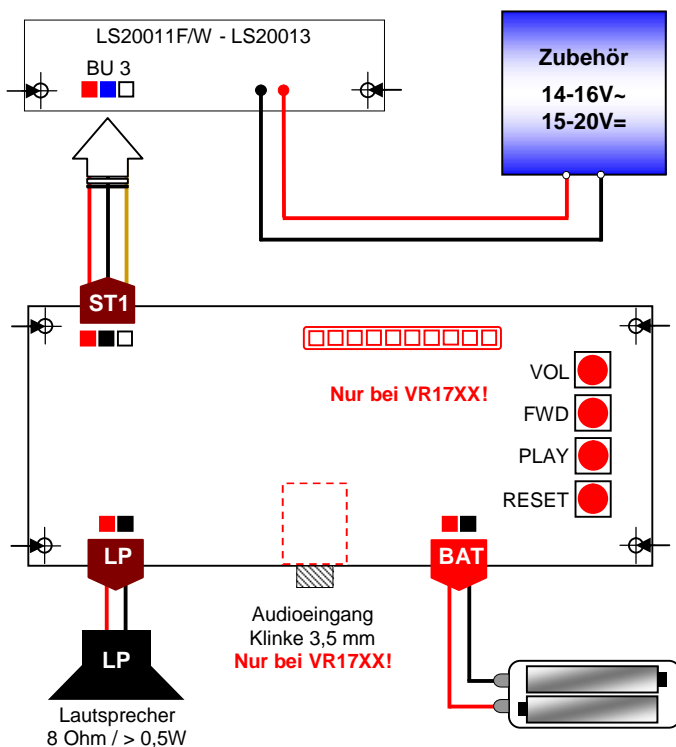


VR 17XX / VR 1701... Sprachspeichermodule

Das Modul arbeitet mit einem Winbond ISD 1730 High Quality Singel-Chip Multimessage Voice Recorder / Player IC. Die eingestellte Abtastrate liegt bei ca. 12 kHz welche eine max. Aufnahmedauer von ca. 20 Sekunden in einer Top-Audioqualität erlaubt. Die Ausgangsleistung des integrierten PWM Class -D Verstärkers beträgt ca. 500 mW an 8 Ohm.

Nur für VR17XX: Das Modul besitzt einen gesonderten Audioeingang zur Aufnahme aus Audioquellen wie z.B. PC-Soundkarten über eine 3,5 mm Klinkenbuchse und einen Anschluss für eine Speicherbatterie (Speicherung der Lautstärke- und Dateiauswahl). Dazu benötigen Sie 2 Micro AAA Batterien (nicht im Lieferumfang enthalten). Weiterhin verfügt das Modul über eine Schnittstelle (**BU1**) für Erweiterungen und zusätzliche Steuermöglichkeiten (z.B. eigenen Aufnahmen, siehe Abb. 4 auf Rückseite). Der Datenspeicher kann bis zu 100.000 Speicherzyklen durchlaufen und erhält die abgelegten Daten ca. 100 Jahre lang.



Spannungsanschluss über ST1:

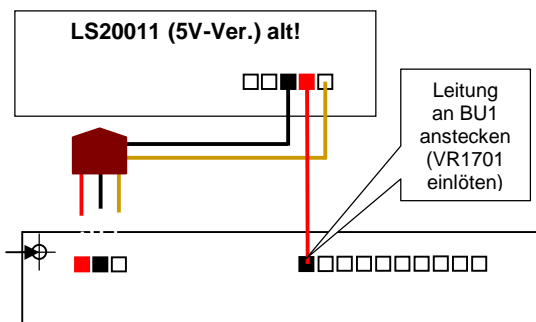
Rote Leitung + 8-12V DC
Schwarze Leitung - Pol DC (Masse)
Braune Leitung Steueranschluss „Play“
Gegen - Pol DC (Masse) mit potenzialfreiem Kontakt oder Taster steuerbar

Nur bei VR17XX!

- VOL** Einstellen der Lautstärke in 8 Stufen
- FWD** Auswahl der Sounddatei
- PLAY** Abspielen der ausgewählten Sounddatei
- RESET** Zurücksetzen der Lautstärke- und Dateiauswahl in die Ausgangsposition

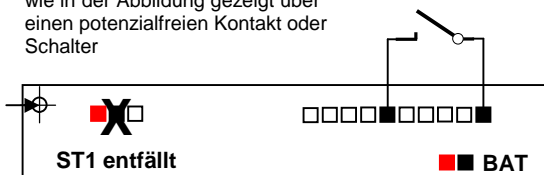
Speicherbatterie
2 x Micro AAA

Betrieb des VR17XX / VR1701 am LS20011 Ersatz für VR1-SHOT mit 5V Betriebsspannung



Batteriebetrieb des VR17XX

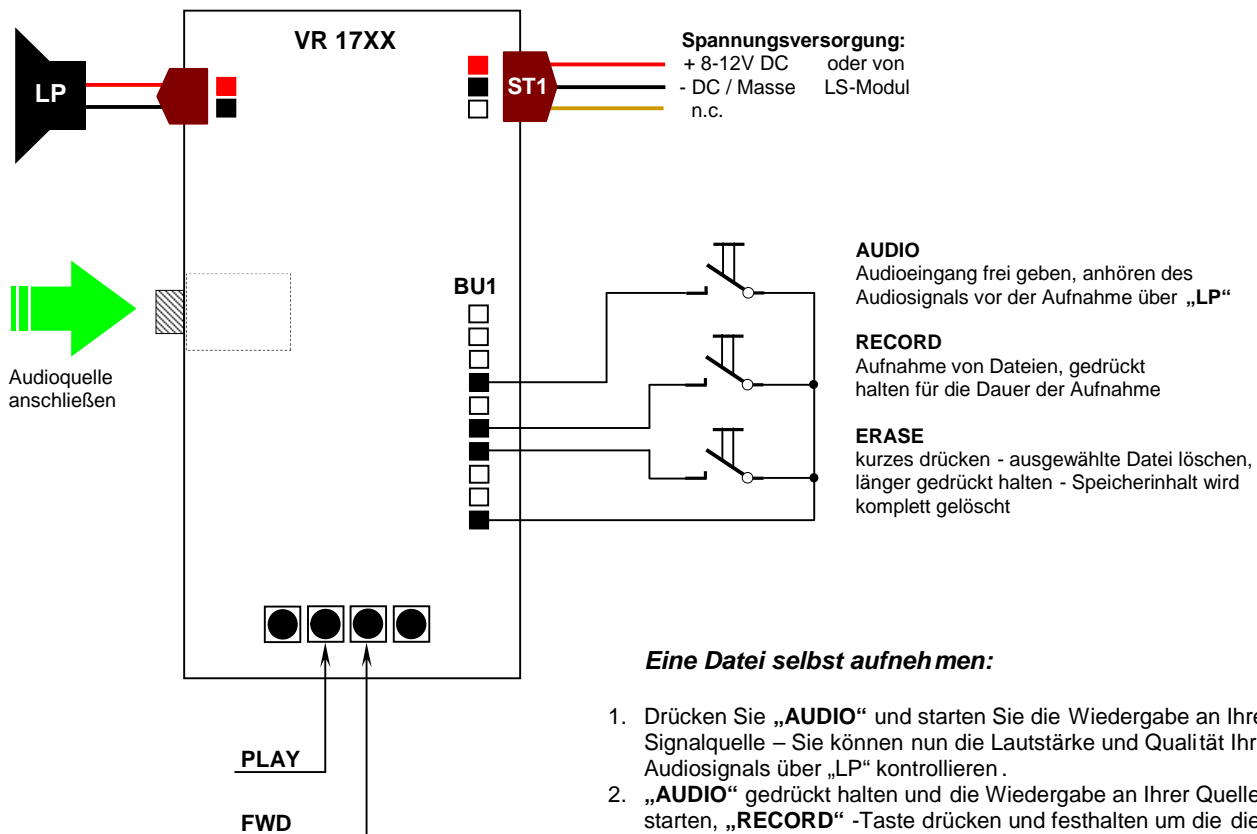
Auf Grund des integrierten Spannungsmanagements des ISD1730 (Stromaufnahme abspielen ca. 20 mA/ Standby 1µA) besteht die Möglichkeit des Batteriebetriebs. Dazu tauschen Sie am Anschluss „BAT“ die gelieferte Kammer gegen eine geeignete für 4 Mignonzellen (6V) aus. ST1 entfällt dabei komplett. Die Soundauslösung erfolgt dann wie in der Abbildung gezeigt über einen potenzialfreien Kontakt oder Schalter



Anschluss für Ihre eigenen Aufnahmen

Sie benötigen dazu 3 Taster (nicht im Lieferumfang enthalten) welche wie in Abb.4 gezeigt an **BU1** angeschlossen werden. Verwenden Sie dazu Leitungen mit einem Leiterdurchmesser < 0,5 mm oder Litze 0,14 qmm / verzinkt, die Sie in die Buchsen mit einer Pinzette oder Spitzzange stecken können.

Abb. 4



Eine Datei selbst aufnehmen:

1. Drücken Sie „**AUDIO**“ und starten Sie die Wiedergabe an Ihrer Signalquelle – Sie können nun die Lautstärke und Qualität Ihres Audiosignals über „LP“ kontrollieren.
2. „**AUDIO**“ gedrückt halten und die Wiedergabe an Ihrer Quelle starten, „**RECORD**“ -Taste drücken und festhalten um die Aufnahme durchzuführen. Um die Aufnahme zu beenden einfach die „**RECORD**“ -Taste loslassen.
3. Sie können Punkt 2 wiederholen bis die max. Speicherkapazität (ca.15-20 Sekunden) erreicht ist. Die einzelnen Dateien werden nacheinander angeordnet und sind durch die „**FWD**“ - und „**PLAY**“ - Taste auf der Platine abrufbar.
4. Ist eine Aufnahme nicht gelungen drücken Sie kurz „**ERASE**“, damit wird die letzte Datei gelöscht. Wollen Sie alle Daten im Speicher löschen dann halten Sie „**ERASE**“ für ca. 2 Sekunden gedrückt.
5. Trennen Sie das Modul von der Versorgungsspannung und entfernen Sie die zusätzlichen Taster. Das Modul ist nun Betriebsbereit und kann in der Standardbeschaltung weiter betrieben werden.

Hinweis:

Die LED auf der Platine des VR17XX signalisiert die RECORD, PLAY, FWD und ERASE - Ausführung durch entsprechendes blinken.

Weiter Infos und Datenblatt zu ISD1700 finden Sie im Internet unter:
http://www.electronicdata.com/een/hro/11_2347.asp

Sehr geehrter Kunde,

mitgeliefert werden bei VR17XX folgende Dateien: **Gewehr, Gewehr mit Nachladen, Gewehr mit Querschläger (Bonus) Pistole, Revolver, Spiegelreflexkamera, Fotoapparat,**

für anderer Sound-Dateien, Änderungen der Speicherkapazität oder spezielle Anwendungsmöglichkeiten stehen wir Ihnen auch gern persönlich unter der bekannten Telefonnummer oder E-Mail-Adresse zur Verfügung.



ACHTUNG! Modellbauartikel - kein Spielzeug! Artikel unbedingt außer Reichweite von Kindern unter 14 Jahren aufbewahren und nur unter fachkundiger Aufsicht erwachsener Modellbauer bearbeiten oder in Betrieb nehmen!
 WARNING! Model construction - not a toy! Items out of reach of children under 14 years edit and store only under competent adult supervision model builder or operate!

MEF Modellelectronic
Fritzsch

www.modellelectronic.de

Michael Fritsch
 Sankt Georg Ring 9
 08340 Schwarzenberg
 Tel.: +49 (0) 37 74 / 7 69 32 54
 E-Mail: info@modellelectronic.de



gemäß EG-Richtlinie
 2004/108/EG

Entsorgen Sie diesen Artikel nicht über den unsortierten Hausmüll!

Stand 01.01.2012 - Made in Germany