

Anschluss VR17-SD

Das VR17-SD kann an Gleich- (8 - 24V DC / rot + / schwarz -) sowie Wechselspannung (14-16V AC) im Einzelbetrieb oder in Verbindung mit anderen Modulen betrieben werden. Es stehen dazu drei Betriebsmodi zur Auswahl. Im **Modus 1** können 5 Sounddateien über ein L - Signal an den Eingängen CH1 - CH 5 direkt abgespielt werden. Zusätzlich lässt sich je ein Kanal über den Schalter "Kanal" der Eingangsleitung (brauner Anschluss) zuordnen. Dies ist für den Betrieb mit unseren Zusatzmodulen LS200xx von Vorteil (Siehe Abb.1).

Im **Modus 2** können alle Dateien die sich auf der Speicherkarte befinden über ein L - Signal am CH 1 abgespielt oder gestoppt werden (MP3 Player Modus). Über ein L - Signal kann an Kanal CH 2 / "Nächste Datei" oder Kanal 3 / "Sound Anfang" gesprungen werden. Über ein L - Signal am CH 4 / 5 kann die Lautstärke des Moduls verändert werden. Dies ist auch durch längeres Drücken auf eine der beiden Tasten des Modul's möglich (nur Modus 2 und 3).

Die eingestellte Lautstärke bleibt in allen Betriebsmodi sowie auch nach Trennen der Betriebsspannung erhalten! Im **Modus 3** kann eine gespeicherte Datei über ein L - Signal an CH 2 / "Vorwärts Springen" oder CH 3 / "Rückwärts Springen" ausgewählt werden und diese über ein L - Signal am CH 1 abgespielt werden. Damit können Sie unendlich viele Dateien wiedergeben. Eine Übersicht aller möglichen Funktionen des Moduls finden Sie in Abb.2.

Nach einem Neustart des Modul's werden alle Einstellungen mit dem Stand vor dem Ausschalten wieder neu geladen!

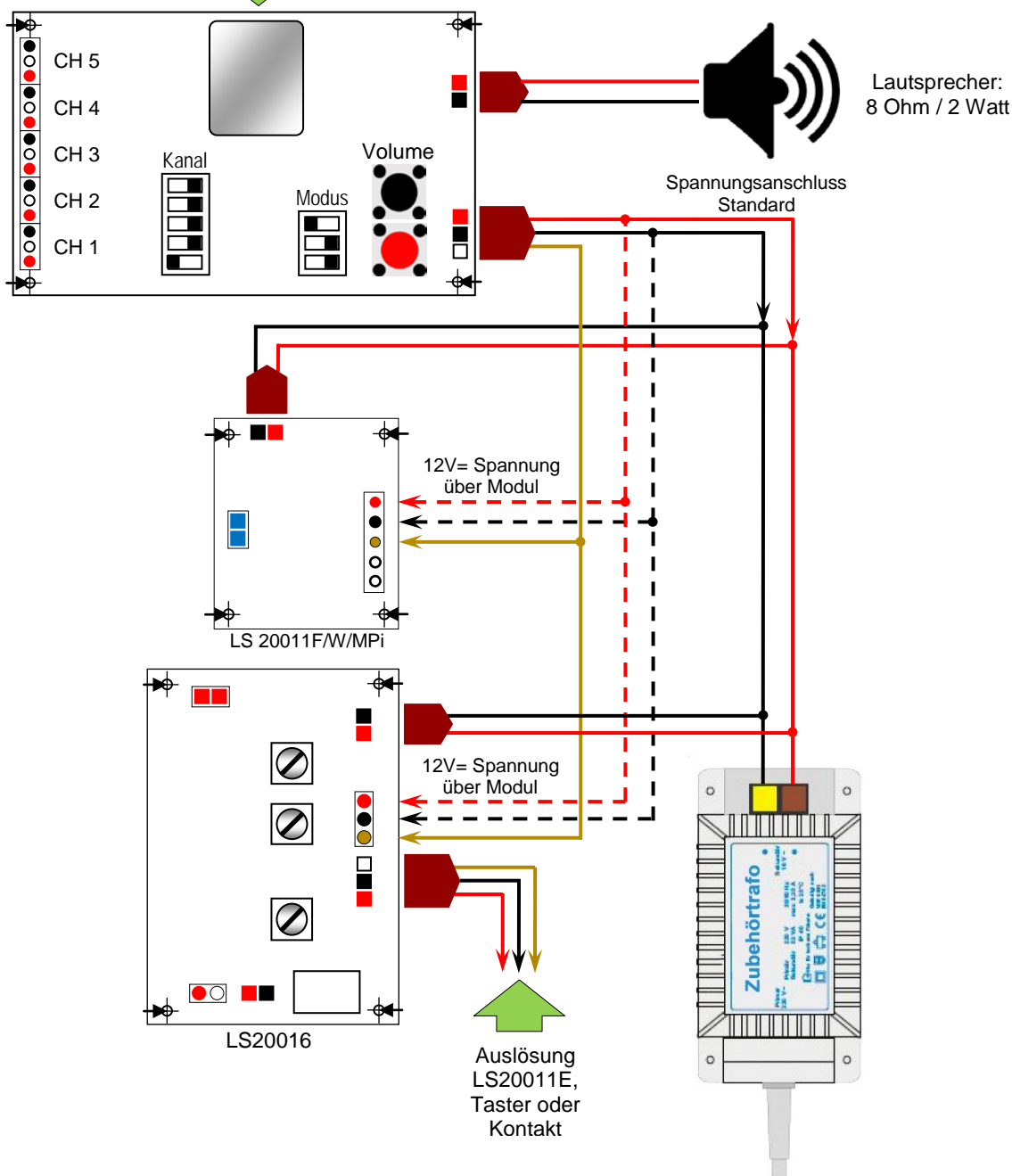
Datenstruktur "Ordner" / "Datei" der SD Karte



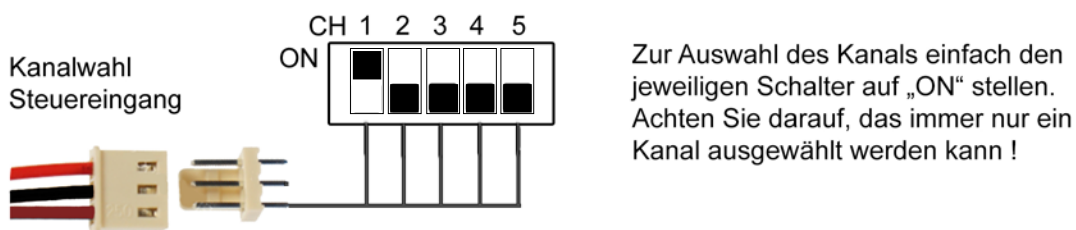
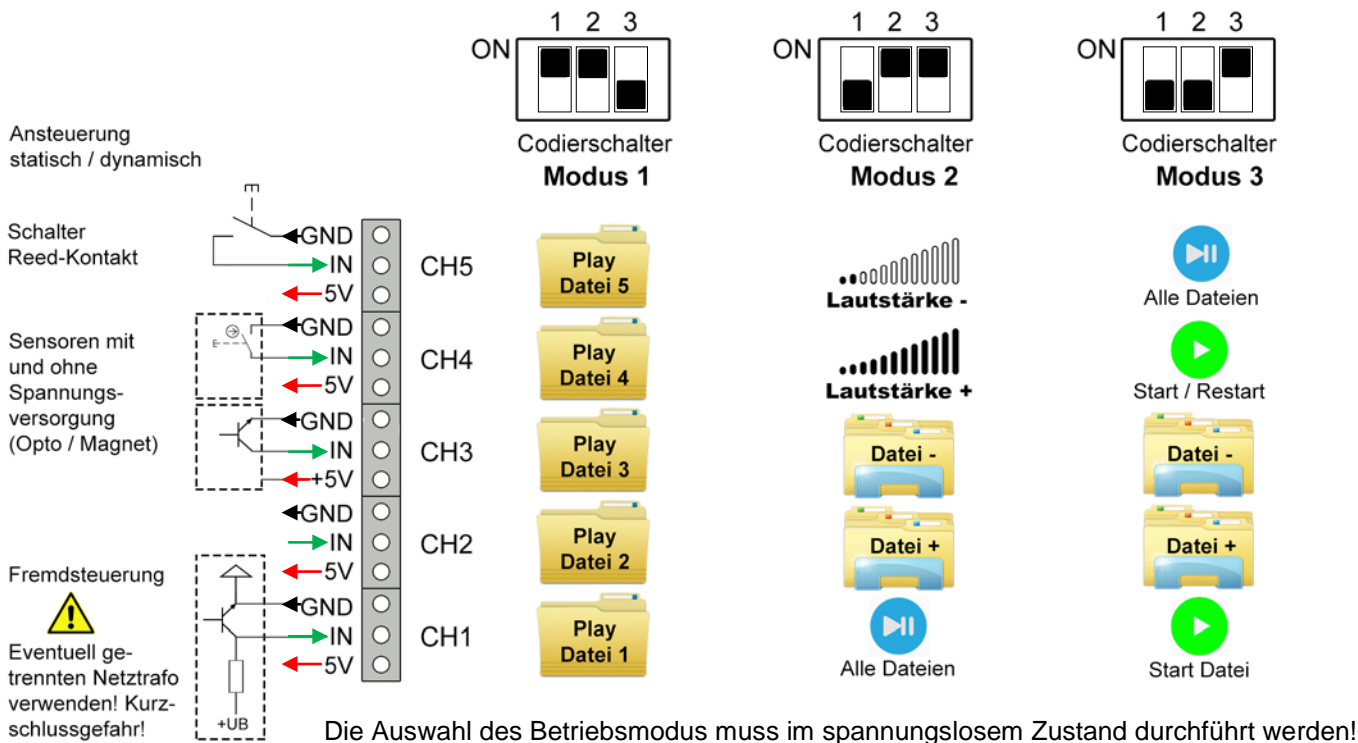
- Einsetzen der SD Karte: diese bis zum Anschlag eindrücken (Klickgeräusch),
- Entnehmen der SD Karte: erst bis zum Anschlag eindrücken (Klickgeräusch) dann heraus ziehen

Abb. 1

Ansteuerung der Eingänge des VR17-SD siehe Abb. 2



Ansteuerung des VR17-SD durch externe LS - Module



Ändern des Speicherkarteninhalts:

Wenn Sie Ihre eigenen Sounddateien verwenden wollen entnehmen Sie die mitgelieferte SD Karte, wie in **Abb.1** beschrieben, aus dem Modul. Natürlich können Sie auch Ihre eigenen SD Karten benutzen. Im Modul funktionieren alle Micro-SD Karten bis 32 GB Speicherkapazität und formatiert in FAT32. Schließen Sie die SD Karte über einen geeigneten Adapter an einen Computer an.

Öffnen Sie nun den "Arbeitsplatz" und klicken doppelt auf den angezeigten "SD Datenträger". Es öffnet sich eine Struktur mit Ordnern denen die Nummern 01 - 05 (bis 10 für den seriellen Betrieb) zugeordnet sind. Durch dieses Verfahren wird jedem Kanal des Moduls ein Ordner mit der jeweiligen Nummer zugewiesen. In diesen Ordnern legen Sie Ihre gewünschten Sounddateien im .mp3 oder .wav Format ab (nur eine Datei pro Ordner!) Siehe dazu auch **Abb.1 / Datenstruktur!** Eventuell bereits vorhandene Dateien müssen von der Karte gelöscht werden oder an anderer Stelle gespeichert werden. Wollen Sie mehr als 10 Dateien für seriellen Betrieb abspeichern, erweitern Sie einfach die Ordnerstruktur um die Zahl der gewünschten Dateien mit entsprechenden Ordnern. Achten Sie nach Möglichkeit auf etwa gleiche Lautstärke der Dateien (verwenden Sie ggf. "MP3Gain" zum ausgleichen). Wenn Sie Ihre Dateien gespeichert haben schließen Sie die Datei und entfernen die SD Karte durch "Rechtsklick" auf das SD Datenträgersymbol und wählen dann "Auswerfen". Entnehmen Sie die SD Karte dem Kartenadapter an Ihrem Computer und setzen diese wieder in das Soundmodul wie in **Abb.1** beschrieben ein!

Viel Spass damit !



ACHTUNG! Modellbauartikel - kein Spielzeug! Artikel unbedingt außer Reichweite von Kindern unter 14 Jahren aufbewahren und nur unter fachkundiger Aufsicht erwachsener Modellbauer bearbeiten oder in Betrieb nehmen!
 WARNING! Model construction - not a toy! Items out of reach of children under 14 years edit and store only under competent adult supervision model builder or operate!

MEE Modellelectronic
FRITZSCH
 www.modellelectronic.de

Michael Fritzscht
 Sankt Georg Ring 9
 08340 Schwarzenberg
 Tel.: +49 (0) 37 74 / 7 69 32 54
 E-Mail: info@modellelectronic.de



gemäß EG-Richtlinie
 2004/108/EG

Entsorgen Sie diesen Artikel nicht über den unsortierten Hausmüll !

Stand 01.01.2012 - Made in Germany