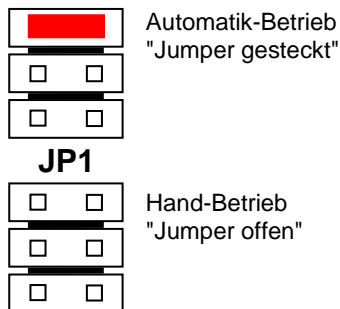
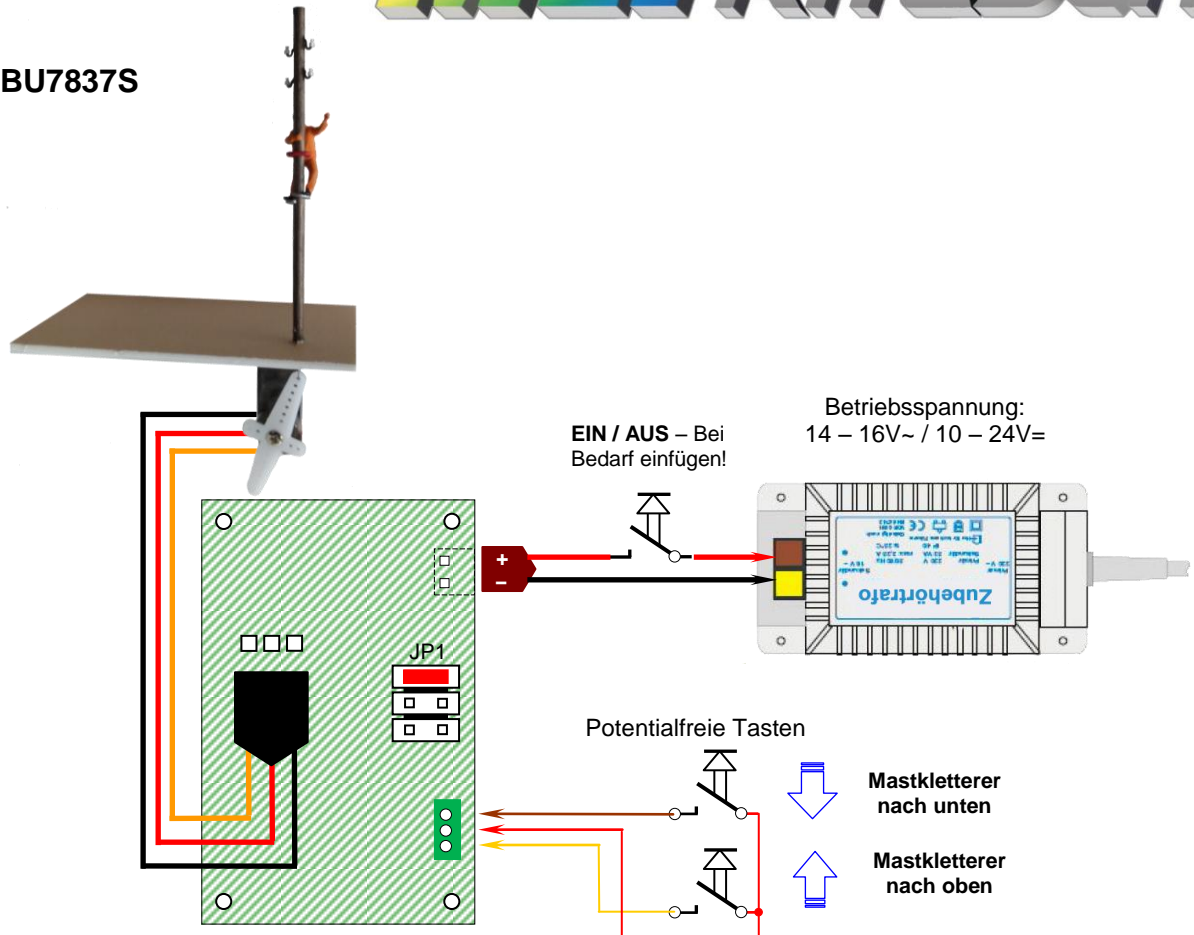


Einbau BU7837S



Einbau:

Platzbedarf für den Einbau:

Durchbruch: 35 x 75 mm / Einbautiefe: 40 mm

Elektrischer Anschluss: 14 - 16V~ / 10 - 24 V=

Änderungen des Jumpers nur im spannungslosem Zustand durchführen!



ACHTUNG! Modellbauartikel - kein Spielzeug! Artikel unbedingt außer Reichweite von Kindern unter 14 Jahren aufbewahren und nur unter fachkundiger Aufsicht erwachsener Modellbauer bearbeiten oder in Betrieb nehmen!

WARNING! Model construction - not a toy! Items out of reach of children under 14 years edit and store only under competent adult supervision model builder or operate!

