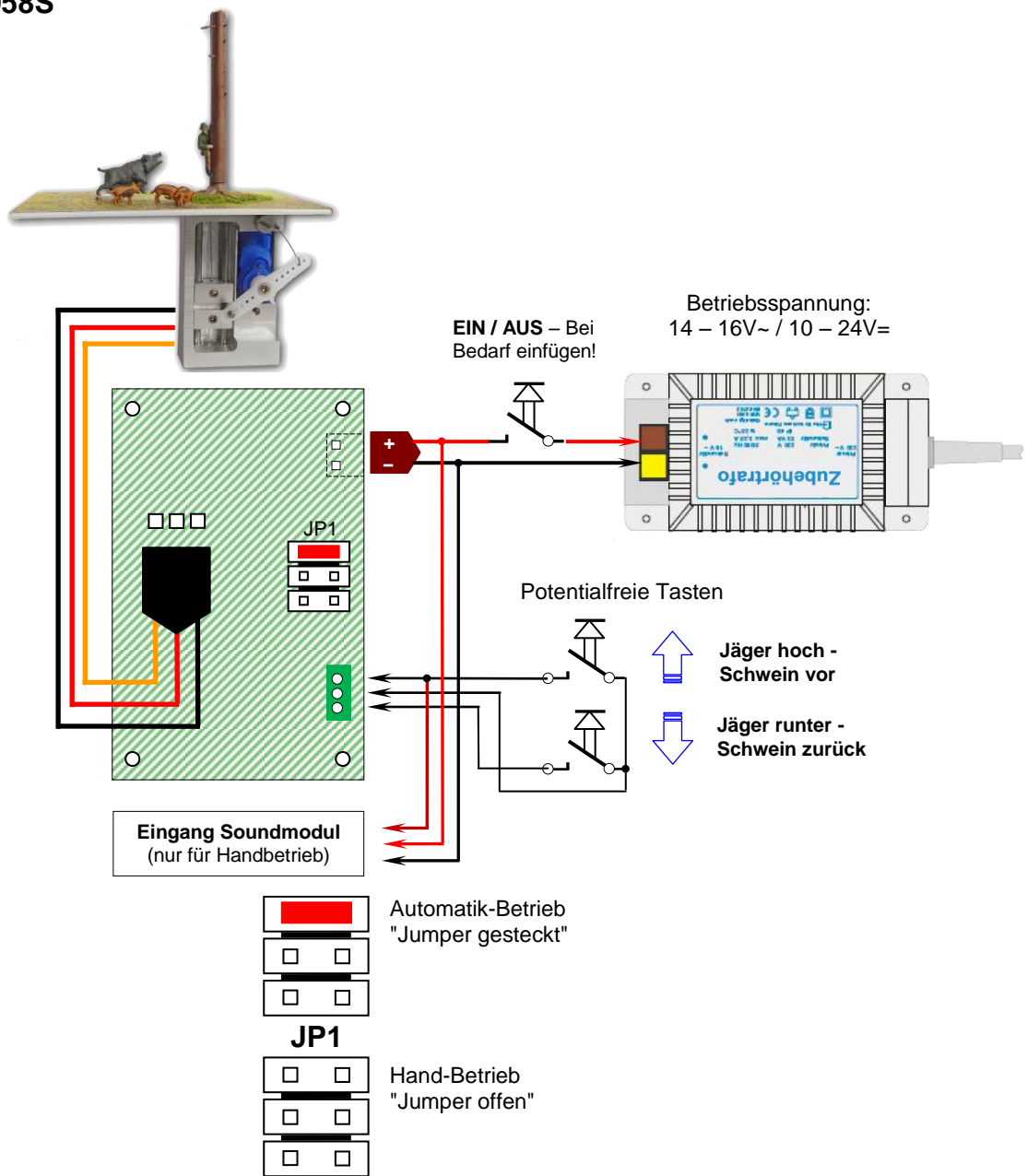


Einbau BU7958S



Einbau:

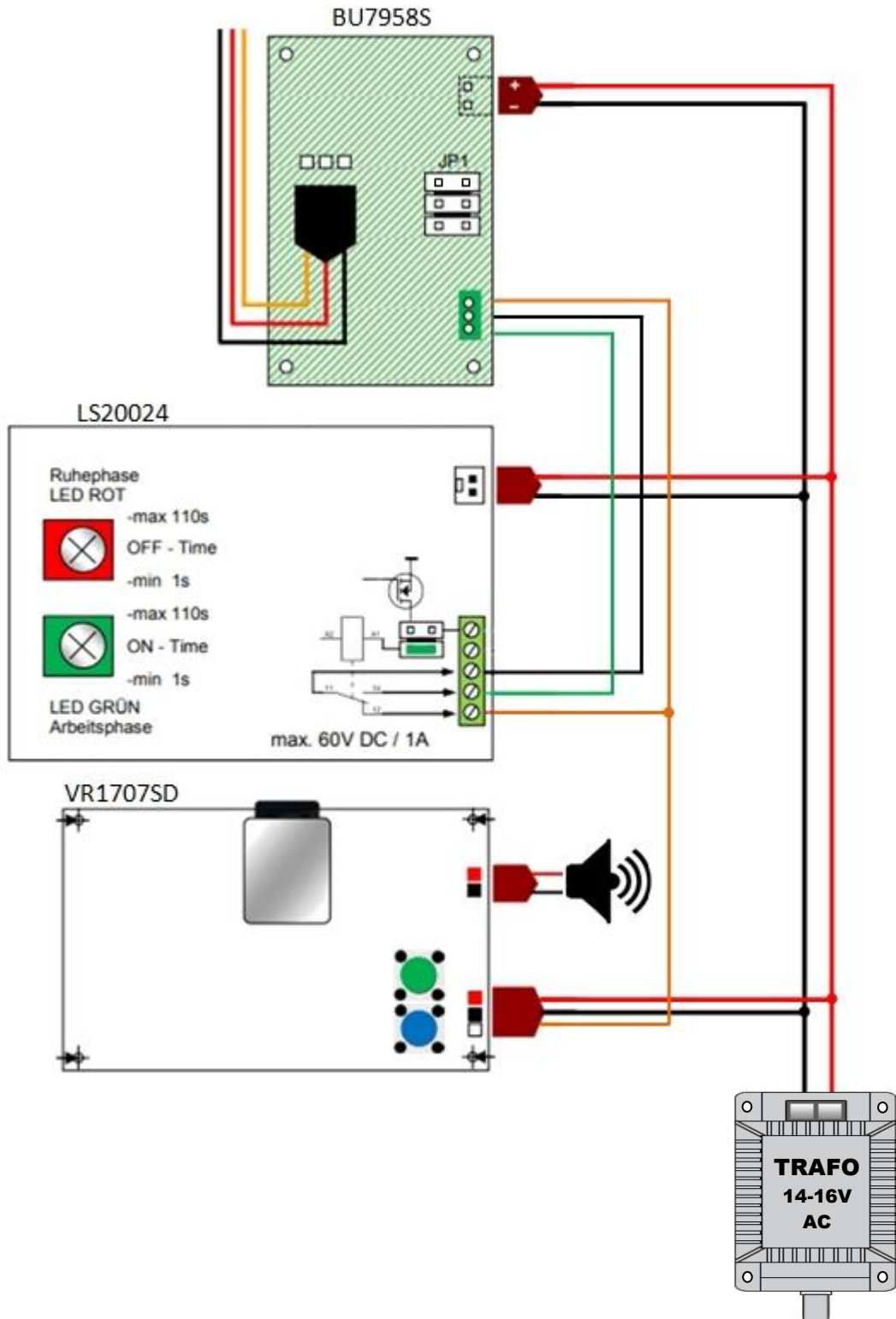
Platzbedarf für den Einbau:

Durchbruch: 35 x 80 mm / Einbautiefe: 50 mm

Elektrischer Anschluss: 14 - 16V~ / 10 - 24 V=

Änderungen des Jumpers nur im spannungslosem Zustand durchführen!

Kombination mit Sound
BU7958S / LS20024 / VR1707SD



ACHTUNG! Modellbauartikel - kein Spielzeug! Artikel unbedingt außer Reichweite von Kindern unter 14 Jahren aufbewahren und nur unter fachkundiger Aufsicht erwachsener Modellbauer bearbeiten oder in Betrieb nehmen!
WARNING! Model construction - not a toy! Items out of reach of children under 14 years edit and store only under competent adult supervision model builder or operate!

MFE Modellelectronic
FRITZSCH

www.modellelectronic.de

Michael Fritsch
 Sankt Georg Ring 9
 08340 Schwarzenberg
 Tel.: +49 (0) 37 74 / 7 69 32 54
 E-Mail: info@modellelectronic.de



gemäß EG-Richtlinie 2004/108/EG

Entsorgen Sie diesen Artikel nicht über den unsortierten Hausmüll!

Stand 01.01.2012 - Made in Germany