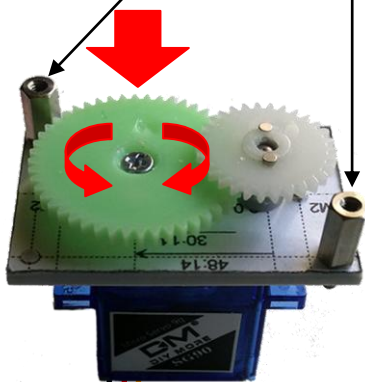
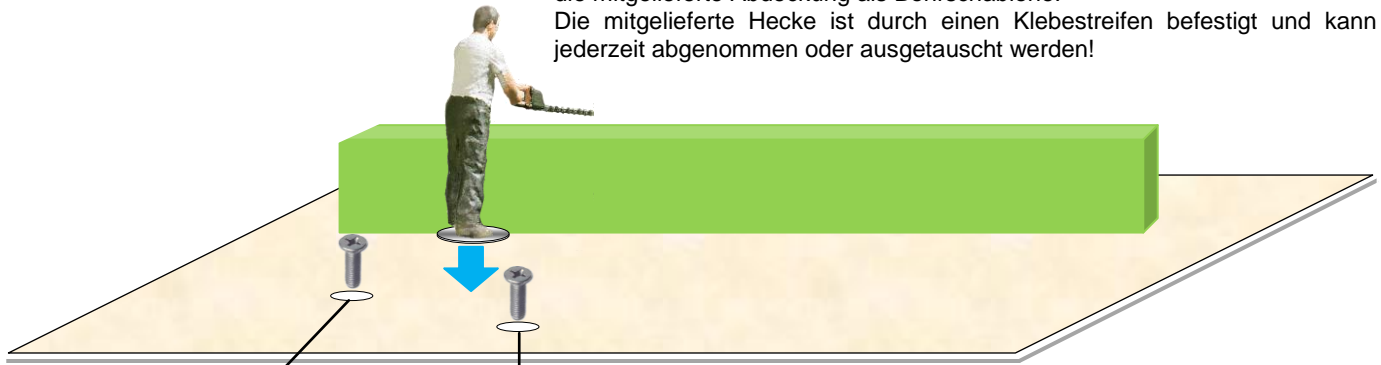


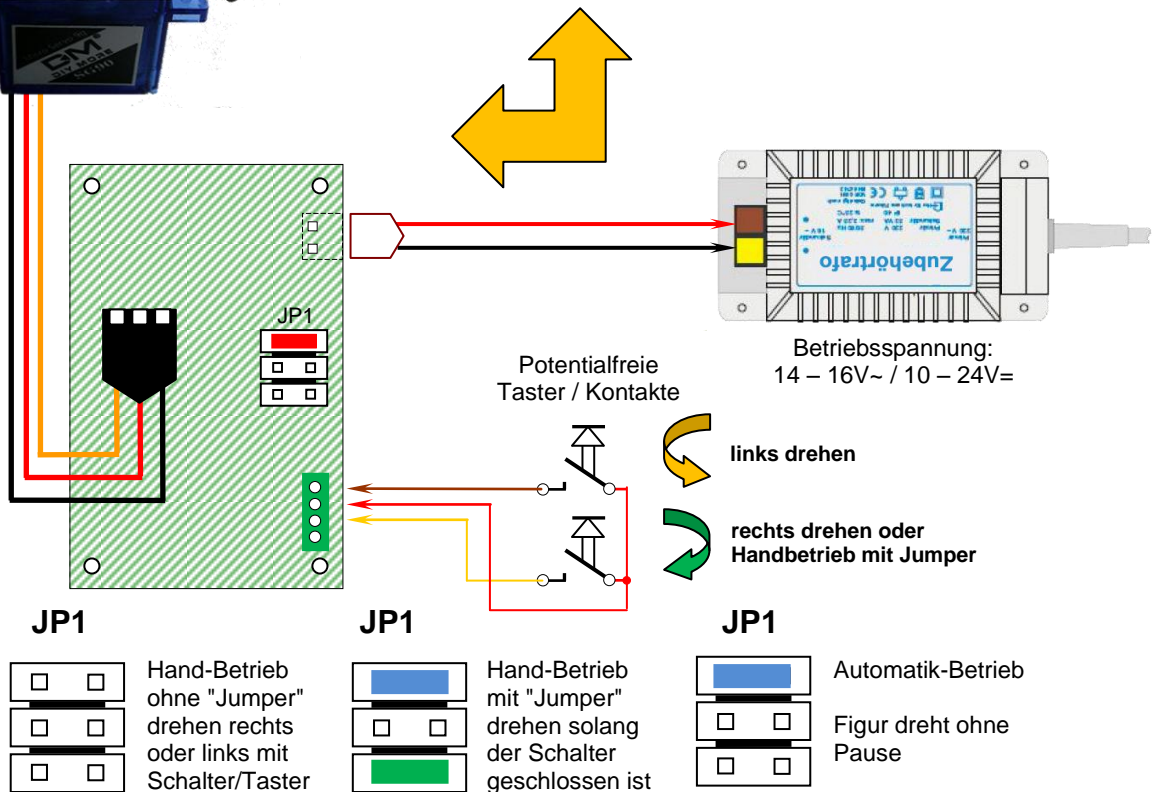
## Einbau BU7974S Heckenschneider

Als Dekofolie eignen sich alle glatten Materialien bis max. 0,5 mm Dicke. Die mitgelieferte Abdeckung kann durch den Einbau in eigene Objekte aus Kunststoff bis 1,5 mm Dicke ersetzt werden. Benutzen Sie in diesem Fall die mitgelieferte Abdeckung als Bohrschablone!  
Die mitgelieferte Hecke ist durch einen Klebestreifen befestigt und kann jederzeit abgenommen oder ausgetauscht werden!



Zum Ausrichten des Drehwinkels die Abdeckung (2x Senkschraube entfernen) abnehmen - Schraube des Antriebsrades lockern, Magnetträger in gewünschte Position drehen und Schraube des Antriebsrades wieder fest ziehen. Die Abdeckung wieder aufschrauben!

Die Steuer-Platine befindet sich an der Unterseite der Abdeckung!



Einbau:

**Platzbedarf für den Einbau:** Durchbruch: 95 x 40 mm mit Leiterplatte, 45 x 40 ohne Leiterplatte / Einbautiefe: 40 mm  
**Elektrischer Anschluss:** 14 - 16V~ / 8 - 24 V=, Änderungen der Betriebsart nur im spannungslosem Zustand durchführen!



**ACHTUNG!** Modellbauartikel - kein Spielzeug! Artikel unbedingt außer Reichweite von Kindern unter 14 Jahren aufbewahren und nur unter fachkundiger Aufsicht erwachsener Modellbauer bearbeiten oder in Betrieb nehmen!  
**WARNING!** Model construction - not a toy! Items out of reach of children under 14 years edit and store only under competent adult supervision model builder or operate!