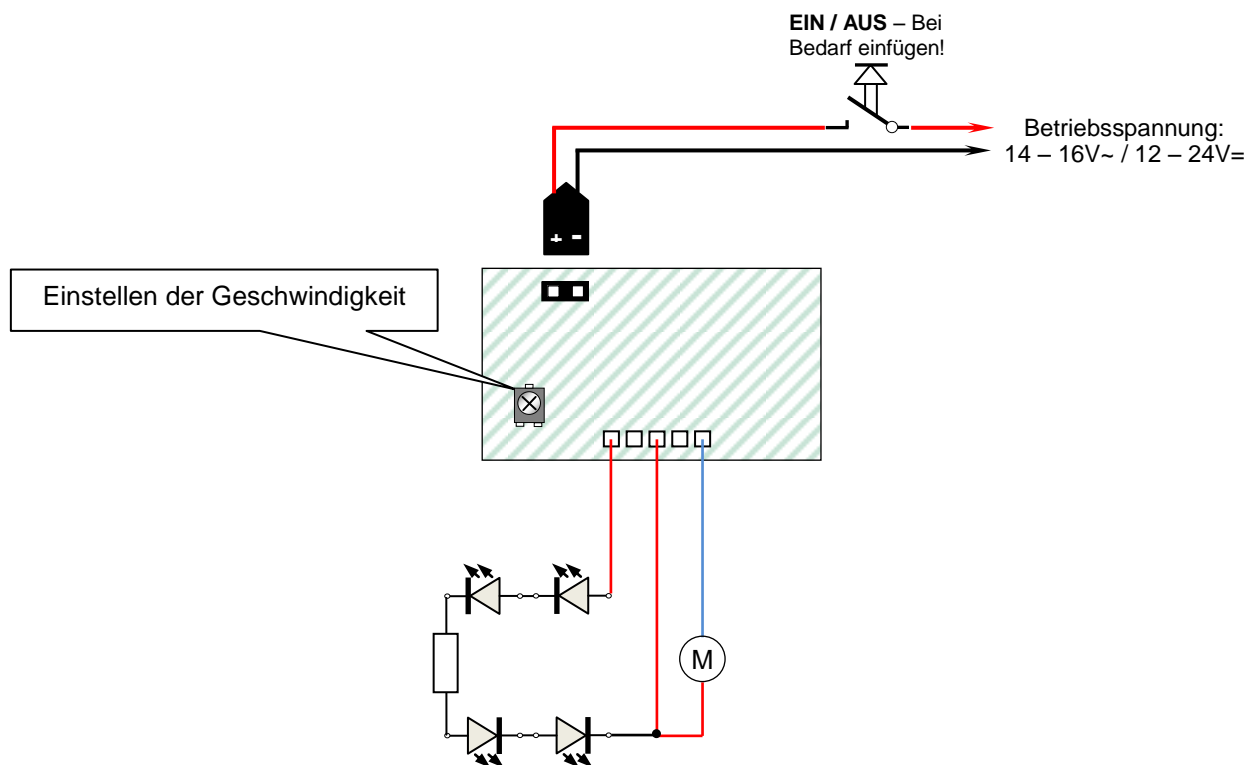


Anschluss
Brunnen **WS 41629**



ACHTUNG! Modellbauartikel - kein Spielzeug! Artikel unbedingt außer Reichweite von Kindern unter 14 Jahren aufbewahren und nur unter fachkundiger Aufsicht erwachsener Modellbauer bearbeiten oder in Betrieb nehmen!
WARNING! Model construction - not a toy! Items out of reach of children under 14 years edit and store only under competent adult supervision model builder or operate!

