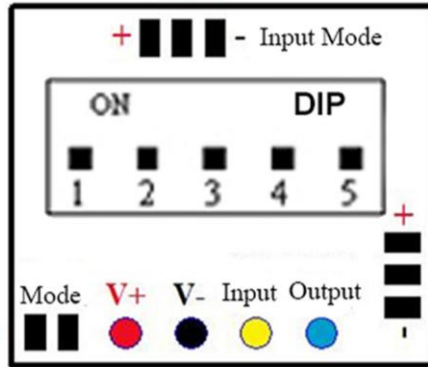


Einbau D-Timer  
Digitales Timer-Modul

Eingang Auswahl L / H - Pegel

Spannung: 5V - 12V =



Offen - Mode 1

Geschlossen - Mode 2 →

Ausgang  
Auswahl  
L / H - Pegel

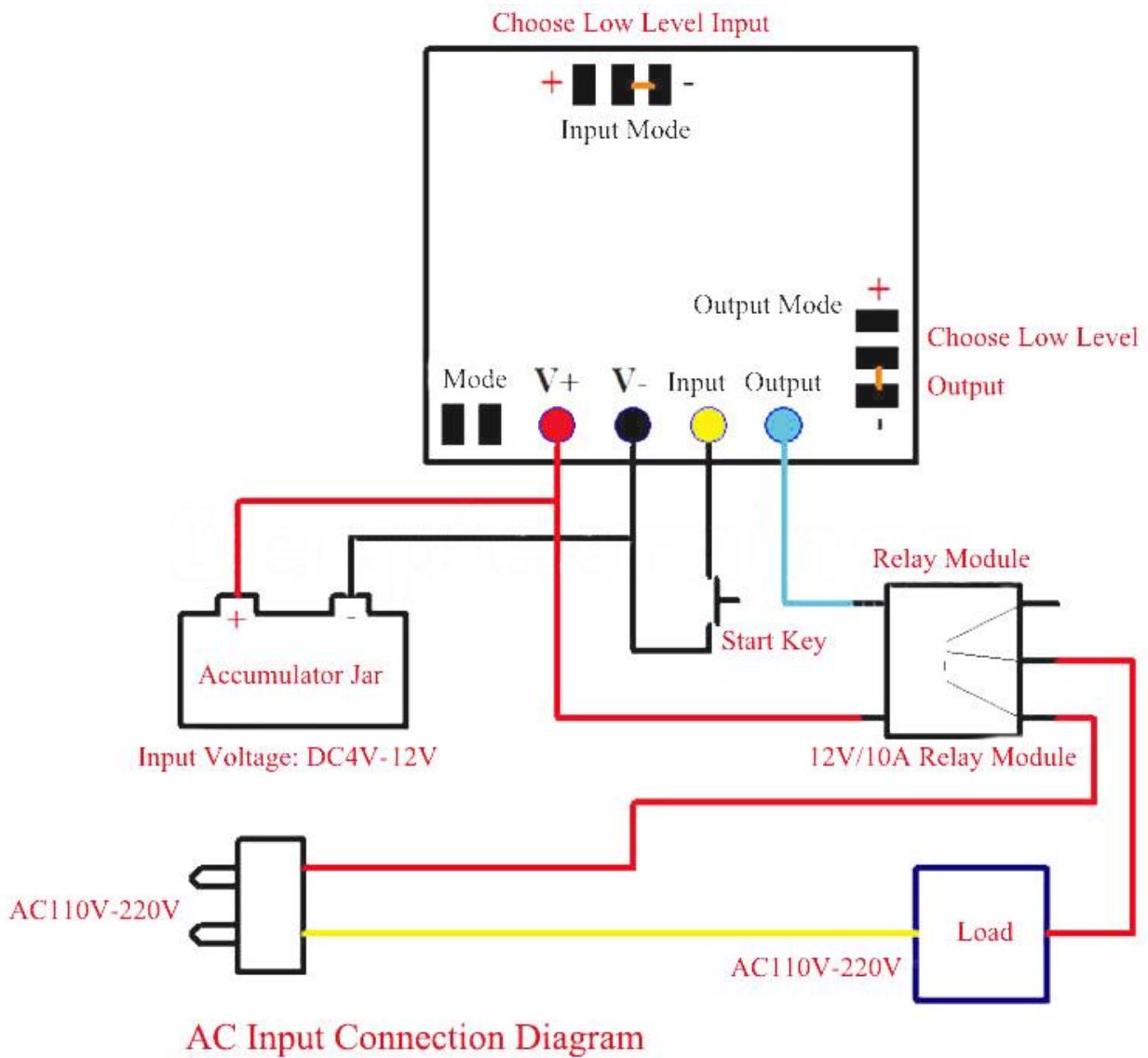
## Mode 1

	10s		4min		14min		30min
	20s		5min		16min		35min
	30s		6min		18min		40min
	60s		7min		20min		45min
	90s		8min		22min		50min
	120s		9min		24min		55min
	150s		10min		26min		60min
	180s		12min		28min		75min

## Mode 2

	1,5h		5,5h		9,5h		17,0h
	2,0h		6,0h		10,0h		18,0h
	2,5h		6,5h		11,0h		19,0h
	3,0h		7,0h		12,0h		20,0h
	3,5h		7,5h		13,0h		21,0h
	4,0h		8,0h		14,0h		22,0h
	4,5h		8,5h		15,0h		23,0h
	5,0h		9,0h		16,0h		24,0h

## Anschluß als separates Modul



ACHTUNG! Modellbauartikel - kein Spielzeug! Artikel unbedingt außer Reichweite von Kindern unter 14 Jahren aufbewahren und nur unter fachkundiger Aufsicht erwachsener Modellbauer bearbeiten oder in Betrieb nehmen!  
 WARNING! Model construction - not a toy! Items out of reach of children under 14 years edit and store only under competent adult supervision model builder or operate!

**MEF** Modellelectronic  
**FRITZSCH**  
[www.modellelectronic.de](http://www.modellelectronic.de)

Michael Fritsch  
 Sankt Georg Ring 9  
 08340 Schwarzenberg  
 Tel.: +49 (0) 37 74 / 7 69 32 54  
 E-Mail: [info@modellelectronic.de](mailto:info@modellelectronic.de)



gemäß EG-  
 Richtlinie  
 2004/108/EG

Entsorgen Sie diesen Artikel nicht  
 über den unsortierten Hausmüll!

Stand 01.01.2012 - Made in Germany