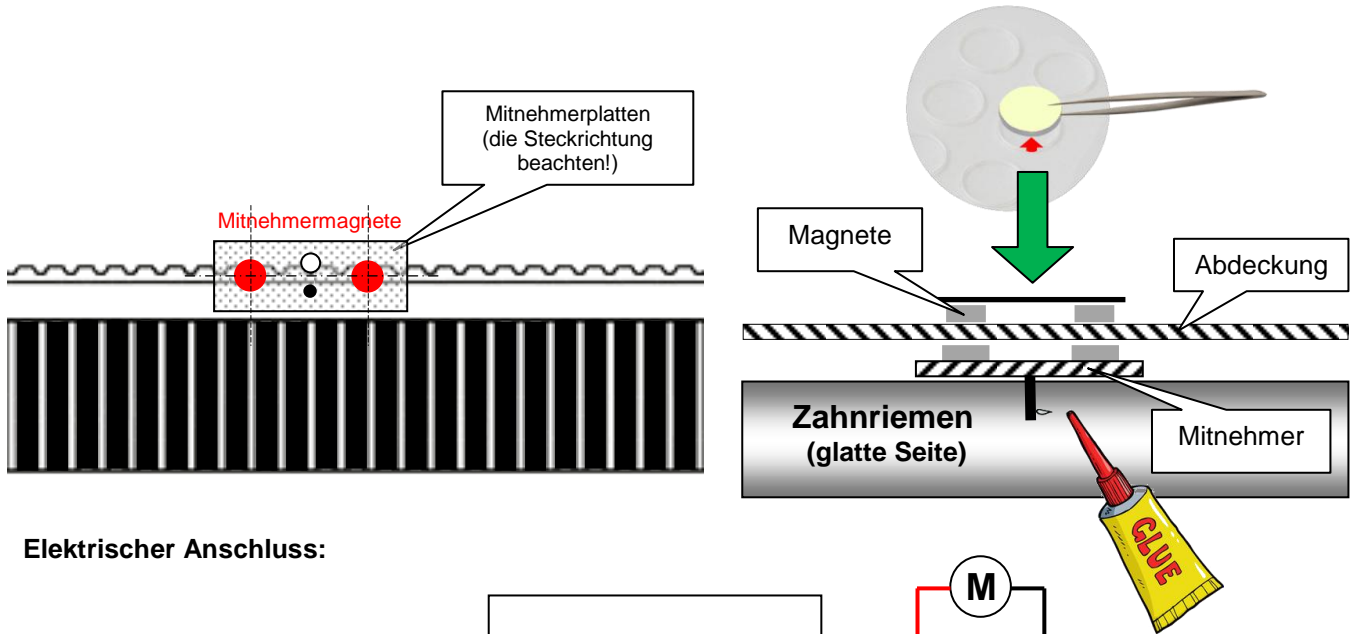
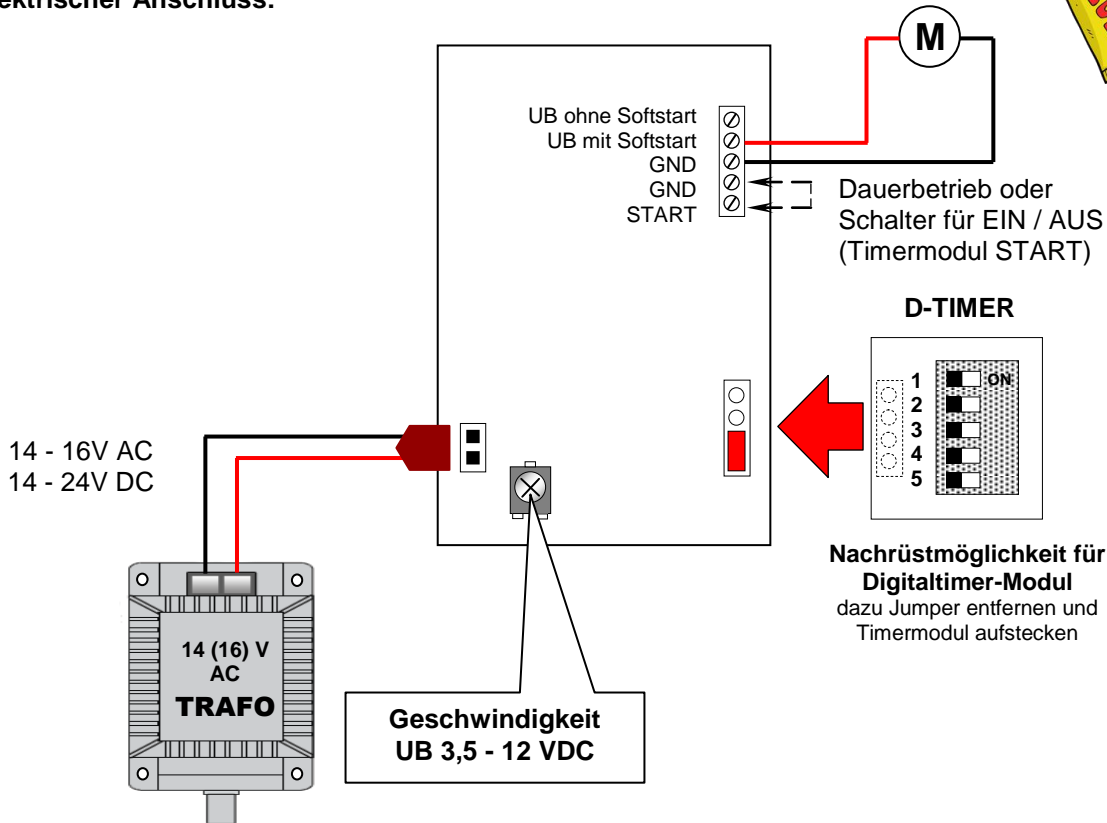


Einbau ELF- MECH 2

Nach dem Abnehmen der Abdeckung durch lösen der 4 Befestigungsschrauben kann diese mit den mitgelieferten Folien Ihrem Wunsch entsprechend umdekoriert werden. Zudem können die Mitnehmerplatten frei auf dem Zahnriemen positioniert werden (eventuell mit Sekundenkleber fixieren) ! Schrauben Sie anschließend die Abdeckung wieder auf. Im nächsten Schritt sollten die mitgelieferten Magnete auf der Lauffläche über den Mitnehmern platziert werden. Danach lösen Sie die einseitig selbstklebenden Ronden mit einer Pinzette aus der mitgelieferten Folie und kleben diese mit der selbstklebenden Seite auf die Magnete. Fixieren Sie diese durch mittiges andrücken. Anschließend können Sie Ihre Figuren (nicht im Lieferumfang) mit Sekundenkleber auf den Ronden aufkleben !



Elektrischer Anschluss:



ACHTUNG! Modellbauartikel - kein Spielzeug! Artikel unbedingt außer Reichweite von Kindern unter 14 Jahren aufbewahren und nur unter fachkundiger Aufsicht erwachsener Modellbauer bearbeiten oder in Betrieb nehmen!
WARNING! Model construction - not a toy! Items out of reach of children under 14 years edit and store only under competent adult supervision model builder or operate!