

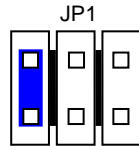
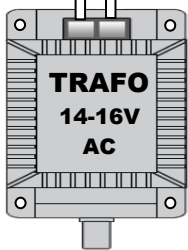
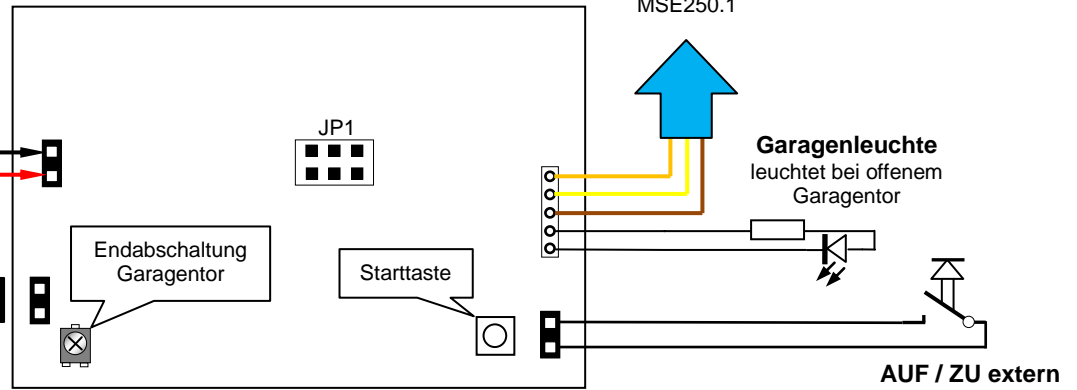
Anschluss

A12341

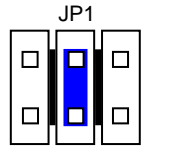
Garage mit elektrischem Tor



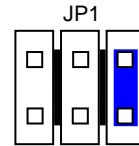
Die Programmierung von JP1 bitte im stromlosen Zustand vornehmen



Garagentor manuell

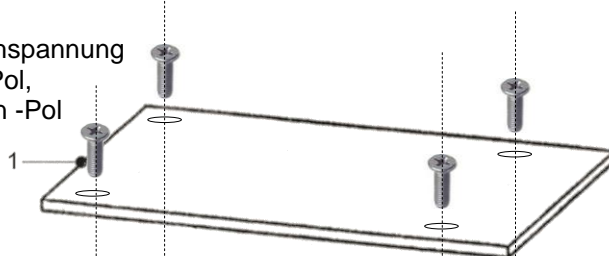


Garagentor mit Fahrzeugbewegung manuell (nur mit MSE250.1)



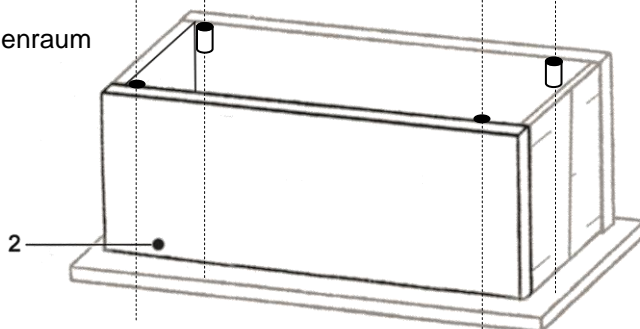
Garagentor mit Fahrzeugbewegung automatisch (nur mit MSE250.1)

Betrieb an Gleichspannung
rot an +Pol,
schwarz an -Pol



1 - Dachplatte mit Antrieb

2 - Garagenraum



Wenn doch einmal das Tor klemmt oder eine Leuchte eingebaut werden soll:

- entfernen der 4 Schrauben in der Dachplatte
- das Dach mit Antrieb abnehmen, dabei die Federbügel mit Hilfe einer Pinzette zwischen Mitnehmer und Tor entfernen
- die Spindel kann nun mit Hilfe einer Spitzzange am vorderen Ende (Motoranschluss) wieder gelockert werden
- **oder Sie bauen eine Garagenleuchte ein**
- vor dem Zusammenbau sollte der Mitnehmer durch drehen der Spindel in die Mittelstellung gebracht werden (erleichtert das Einsetzen des Federbügels)
- den Federbügel zwischen Garagentor und Mitnehmer mit einer Pinzette wieder einsetzen
- Verschrauben der Dachplatte mit dem Garagenraum

HINWEIS! : Die Spannungsabschaltung der Garage sollte bei geschlossenem Tor erfolgen!

Bei längerer Außerbetriebnahme der Garage bitte das Tor halb offen lassen. Dies erreichen Sie durch blockieren des Tores auf halbem Weg. Die Elektronik schaltet dann automatisch ab!



ACHTUNG! Modellbauartikel - kein Spielzeug! Artikel unbedingt außer Reichweite von Kindern unter 14 Jahren aufbewahren und nur unter fachkundiger Aufsicht erwachsener Modellbauer bearbeiten oder in Betrieb nehmen!
WARNING! Model construction - not a toy! Items out of reach of children under 14 years edit and store only under competent adult supervision model builder or operate!

