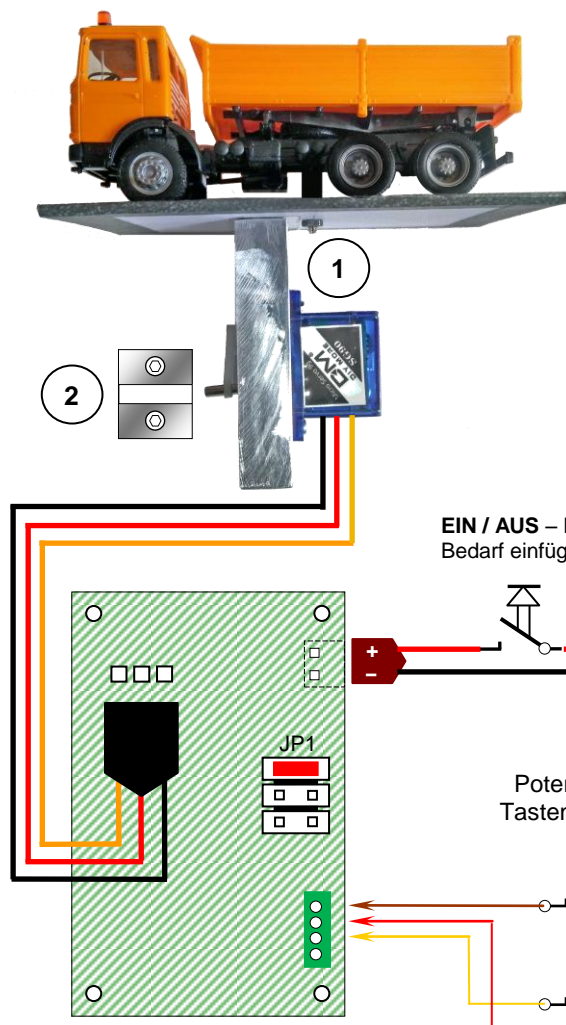


Einbau H314985/H154031
MAN F8 Baukipper



Zum Austausch der Dekoration auf dem Trägerteil kann das Fahrzeug einfach durch lösen der M2-Mutter (1) und der beiden M3-Stiftschrauben (2) auf dem Mitnehmer entfernt werden.

Für den Einbau muss das Modell neu justiert werden! Nutzen Sie dazu die "manuelle Steuerung". Den Taster "Senken" drücken und den Servo in die untere Position bringen. Dann das Modell wieder einsetzen und den Steuerdraht in die 1,2 mm Bohrung im Mitnehmer einführen. Die M2-Mutter aufschrauben dann die Kippmulde nach unten bis zum Anschlag drücken und die beiden M3-Stiftschrauben anziehen

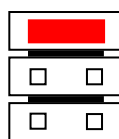
EIN / AUS – Bei Bedarf einfügen!

Betriebsspannung:
14 – 16V~ / 10 – 24V=

Potenzialfreie
Tasten/Kontakte

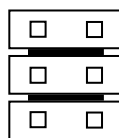
↓
Kippmulde
Senken

↑
Kippmulde
Heben



Automatik-Betrieb
"Jumper gesteckt"

JP1



Hand-Betrieb
"Jumper offen"

Einbau:

Platzbedarf für den Einbau:

Durchbruch: 30 x 35 mm / Einbautiefe: 50 mm

Elektrischer Anschluss: 14 - 16V~ / 10 - 24 V=

Änderungen des Jumpers nur im spannungslosem Zustand durchführen!



ACHTUNG! Modellbauartikel - kein Spielzeug! Artikel unbedingt außer Reichweite von Kindern unter 14 Jahren aufbewahren und nur unter fachkundiger Aufsicht erwachsener Modellbauer bearbeiten oder in Betrieb nehmen!
WARNING! Model construction - not a toy! Items out of reach of children under 14 years edit and store only under competent adult supervision model builder or operate!

