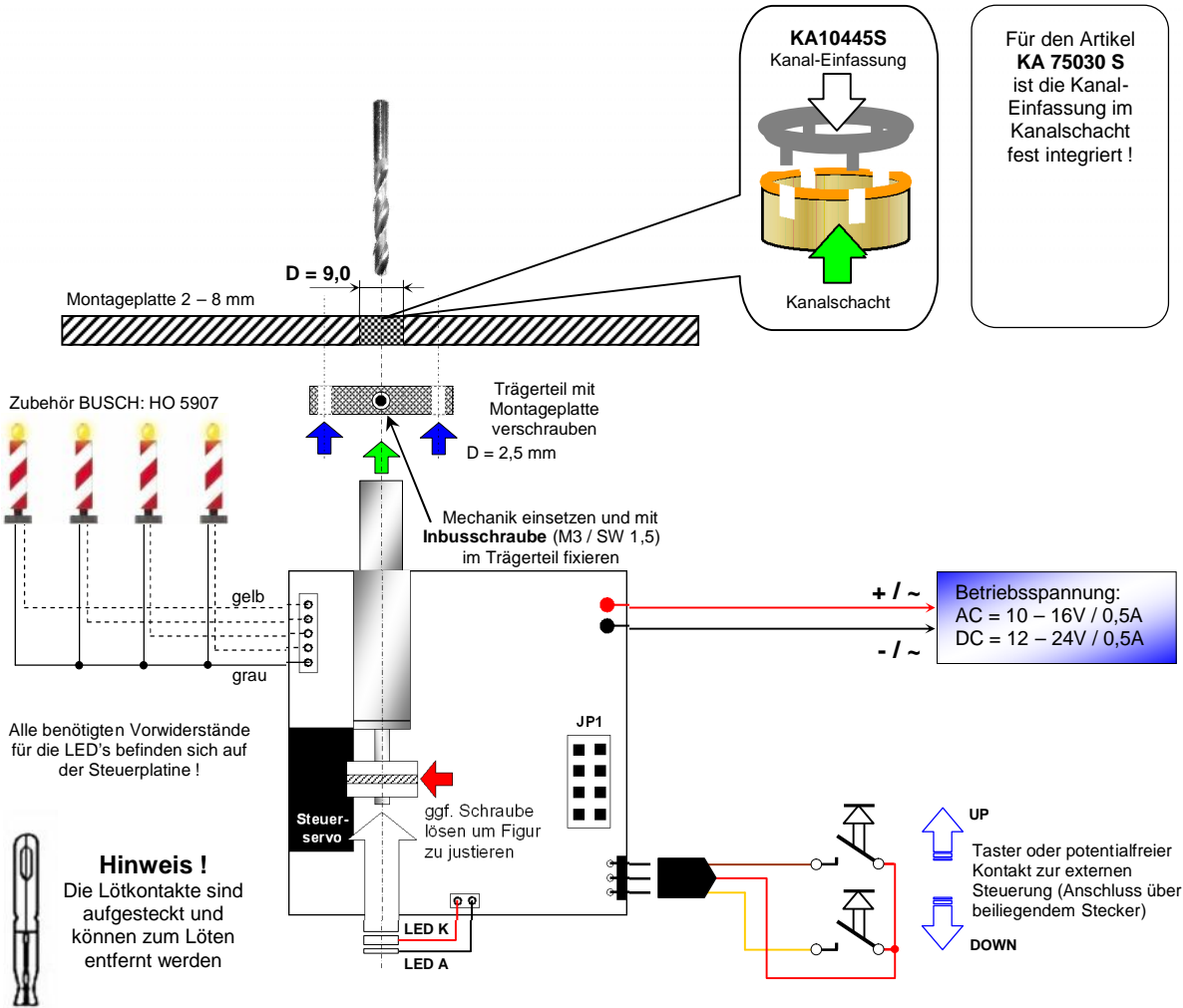
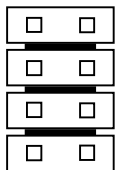


Einbau KA10445 / 75030 S

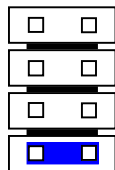


Konfiguration JP1, Neukonfiguration nur im spannungslosem Zustand vornehmen !



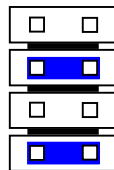
Manueller Betrieb

Steuerung über externe
Taster oder Kontakte
UP / DOWN



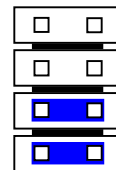
Auto UP/DOWN

Vollautomatische
Steuerung im 15
Sekunden - Takt



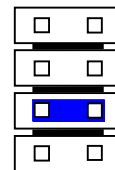
Auto UP

Automatik-Betrieb
Start über Signal
„DOWN“
Auto-Reset nach
ca.15 Sekunden



Auto DOWN

Automatik-Betrieb
Start über Signal
„UP“
Auto-Reset nach
ca.15 Sekunden



Auto DOWN

Automatik-Betrieb
Start über Signal
„UP“
Auto-Reset ohne
Wartezeit



ACHTUNG! Modellbauartikel - kein Spielzeug! Artikel unbedingt außer Reichweite von Kindern unter 14 Jahren aufbewahren und nur unter fachkundiger Aufsicht erwachsener Modellbauer bearbeiten oder in Betrieb nehmen!
WARNING! Model construction - not a toy! Items out of reach of children under 14 years edit and store only under competent adult supervision model builder or operate!

