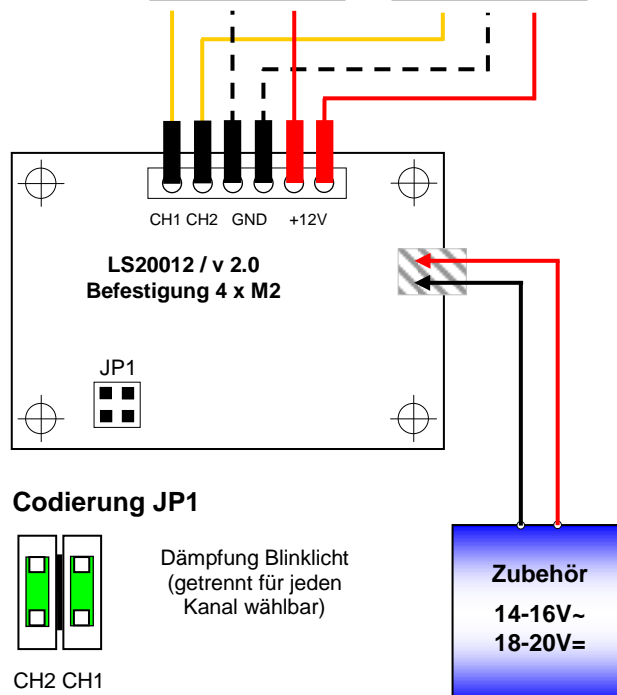
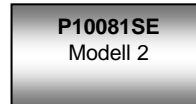
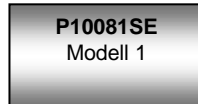
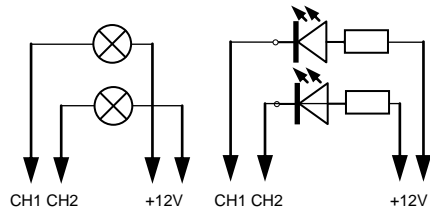


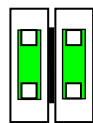
## Anschluss LS20010

2 x KFZ-Blinklicht  
1 x Wechselblinkanlage

An den beiden Ausgängen ist der Betrieb von 12V-Glühlampen oder LED's mit einer Stromaufnahme bis max. 100 mA ist möglich



### Codierung JP1



CH2 CH1

Dämpfung Blinklicht  
(getrennt für jeden  
Kanal wählbar)



**ACHTUNG!** Modellbauartikel - kein Spielzeug! Artikel unbedingt außer Reichweite von Kindern unter 14 Jahren aufbewahren und nur unter fachkundiger Aufsicht erwachsener Modellbauer bearbeiten oder in Betrieb nehmen!  
**WARNING!** Model construction - not a toy! Items out of reach of children under 14 years edit and store only under competent adult supervision model builder or operate!