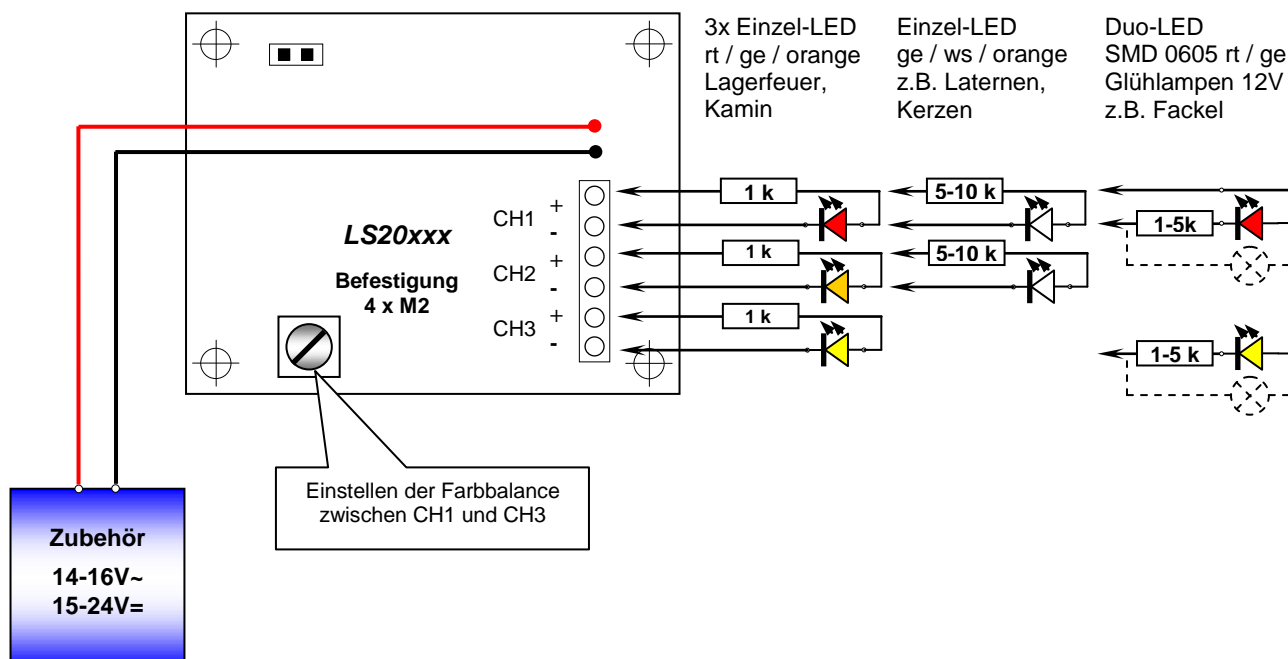


## Anschluss LS20015

Modul zur Nachbildung Flammensimulation  
für Kamine, Lagerfeuer Fackeln, Petroleum-  
lampen, Laternen o.ä.



### Allgemeine Hinweise:

- Achten Sie beim Anschluss der LED auf die richtige Polung Anode +/ Kathode -
- LED NIE! ohne Vorwiderstand betreiben, die angegebenen Werte sind empfohlene Werte für optimalen Effekt und können deshalb verändert werden
- CH1 und CH3 können außerdem mit einem Strom von max. 100 mA belastet werden, daher ist ein Betrieb von Standard-Glühlampen 12 V / 50 mA möglich.
- CH2 ist strombegrenzt auf 10 mA und deshalb nur begrenzt für Glühlampen geeignet
- Die Befestigung der Platine sollte an den 4 Bohrungen mit Schrauben M2 und Hülsen (Empfehlung: Aderendhülse 2,5 qmm / 8 mm lang in jedem Baumarkt oder Elektrofachhandel erhältlich) im Abstand von 5-10 mm zum Untergrund erfolgen ( nicht direkt auf den Untergrund aufschrauben, da sich auf der Unterseite der Platine Bauteile befinden welche Luftzirkulation erfordern ! ).



ACHTUNG! Modellbauartikel - kein Spielzeug! Artikel unbedingt außer Reichweite von Kindern unter 14 Jahren aufbewahren und nur unter fachkundiger Aufsicht erwachsener Modellbauer bearbeiten oder in Betrieb nehmen!  
WARNING! Model construction - not a toy! Items out of reach of children under 14 years edit and store only under competent adult supervision model builder or operate!



gemäß EG-  
Richtlinie  
2004/108/EG

Entsorgen Sie diesen Artikel nicht  
über den unsortierten Hausmüll!

Stand 01.01.2012 - Made in Germany