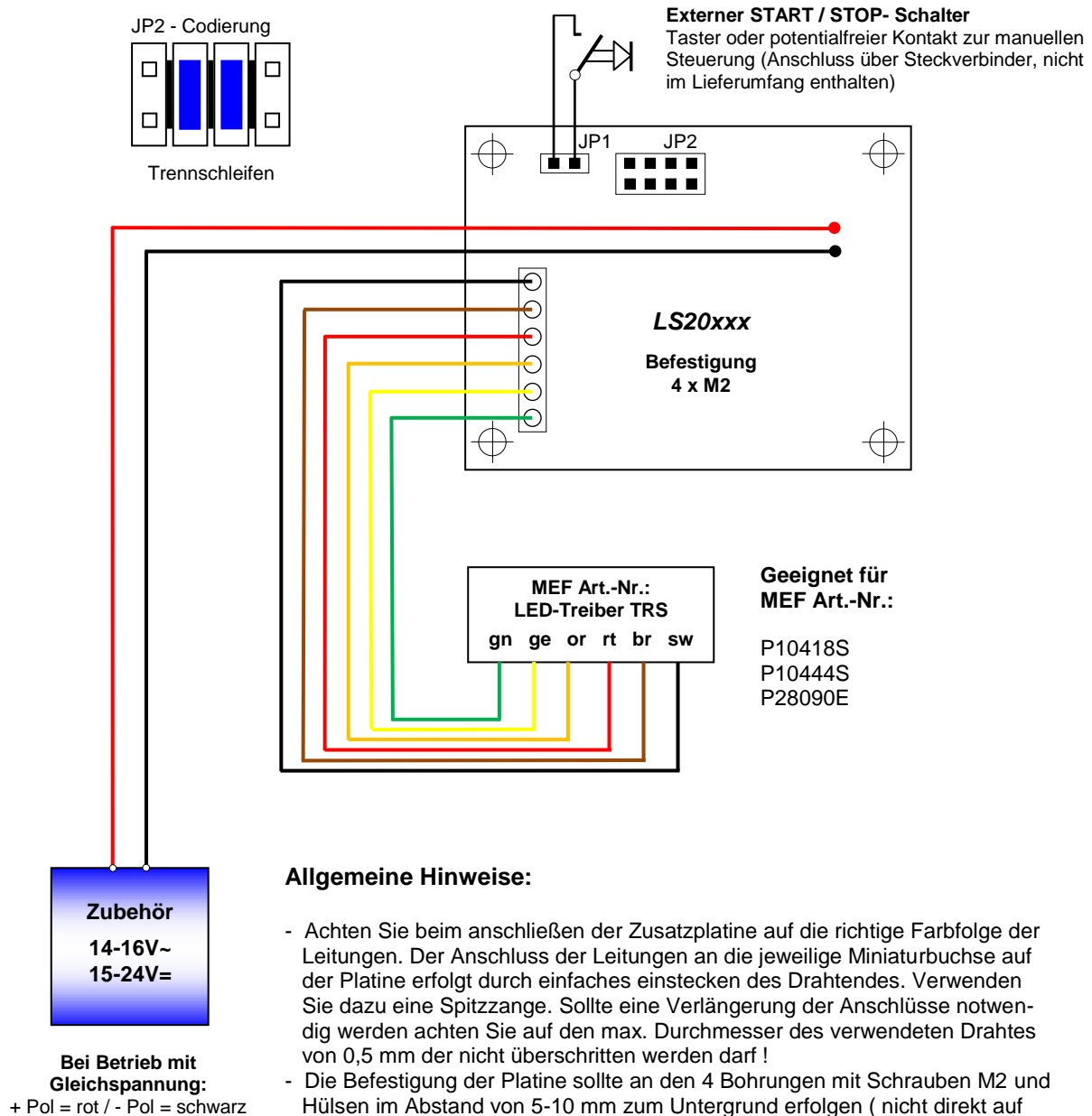


**Anschluss und Verwendung  
LS 20002**

Simulation des Funkenfluges eines  
Trennschleifers



**Allgemeine Hinweise:**

- Achten Sie beim anschließen der Zusatzplatine auf die richtige Farbfolge der Leitungen. Der Anschluss der Leitungen an die jeweilige Miniaturbuchse auf der Platine erfolgt durch einfaches einstecken des Drahtendes. Verwenden Sie dazu eine Spitzzange. Sollte eine Verlängerung der Anschlüsse notwendig werden achten Sie auf den max. Durchmesser des verwendeten Drahtes von 0,5 mm der nicht überschritten werden darf !
- Die Befestigung der Platine sollte an den 4 Bohrungen mit Schrauben M2 und Hülsen im Abstand von 5-10 mm zum Untergrund erfolgen ( nicht direkt auf den Untergrund aufschrauben, da sich auf der Unterseite der Platine Bauteile befinden welche Luftzirkulation erfordern ! ).
- Für die externe Start / Stop – Steuerung nur potentialfreie Kontakte oder Schalter verwenden ( keine Fremdspannungen ! )  
Empfohlene Steckverbindung: z.B. Conrad Elektronik Art.-Nr.: 741213 o. ä.  
Verbindungsbuchsen im Raster 2,54 mm.

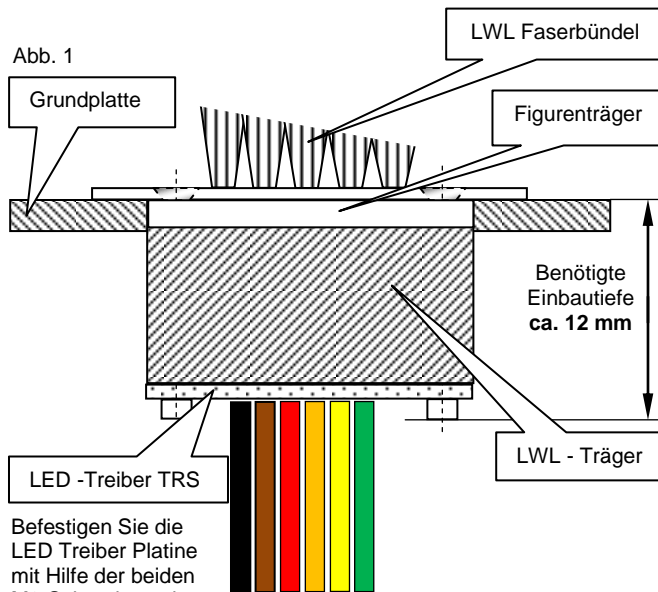


**ACHTUNG!** Modellbauartikel - kein Spielzeug! Artikel unbedingt außer Reichweite von Kindern unter 14 Jahren aufbewahren und nur unter fachkundiger Aufsicht erwachsener Modellbauer bearbeiten oder in Betrieb nehmen!  
**WARNING!** Model construction - not a toy! Items out of reach of children under 14 years edit and store only under competent adult supervision model builder or operate!



## Einbauhinweise zum LED Treiber !

MEF Art.-Nr.: P10418S/P10444S/P28090E



Befestigen Sie die LED Treiber Platine mit Hilfe der beiden M2-Schrauben wie abgebildet am LWL Träger

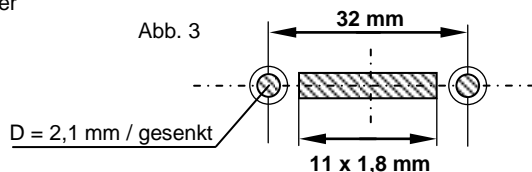
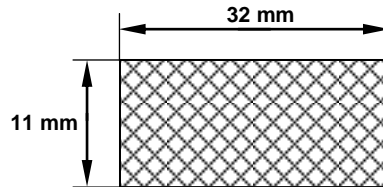


Abb. 2  
Benötigter Durchbruch zum Einbau in Grundplatte



Zum Befestigen des Figurenträgers kann dieser mit der Grundplatte verklebt werden. Anschließend kann die Oberfläche bis hin zum Faserbündel mit üblichem Streumaterial in die Umgebung eingepasst werden. Verwenden Sie dafür als Kleber „Ponal“ / Holzkaltleim o.ä.

**Nur Klebstoff ohne Lösungsmittel verwenden !**

Für den direkten Einbau in eine Grundplatte sollte diese eine Dicke zwischen 1,5 - 2,0 mm aufweisen ! Dazu entfernen Sie durch lösen der beiden Schrauben den mitgelieferten Figurenträger und setzen den LWL-Träger in die nach Abb.3 gefertigte Aussparung vorsichtig ein (Faser nicht beschädigen oder abknicken !) und verschrauben diesen mit den beiden M2 Senkschrauben. Die Figur trennen Sie mit einem Messer vorsichtig vom Figurenträger und befestigen diese wieder entsprechend über dem Faserbündel.



ACHTUNG! Modellbauartikel - kein Spielzeug! Artikel unbedingt außer Reichweite von Kindern unter 14 Jahren aufbewahren und nur unter fachkundiger Aufsicht erwachsener Modellbauer bearbeiten oder in Betrieb nehmen!  
WARNING! Model construction - not a toy! Items out of reach of children under 14 years edit and store only under competent adult supervision model builder or operate!

**MEF Modellelectronic**  
**FRITZSCH**  
[www.modellelectronic.de](http://www.modellelectronic.de)

Michael Fritsch  
Sankt Georg Ring 9  
08340 Schwarzenberg  
Tel.: +49 (0) 37 74 / 7 69 32 54  
E-Mail: [info@modellelectronic.de](mailto:info@modellelectronic.de)



gemäß EG-Richtlinie 2004/108/EG

Entsorgen Sie diesen Artikel nicht über den unsortierten Hausmüll !

Stand 01.01.2012 - Made in Germany