

# Gebrauchsanleitung Manual

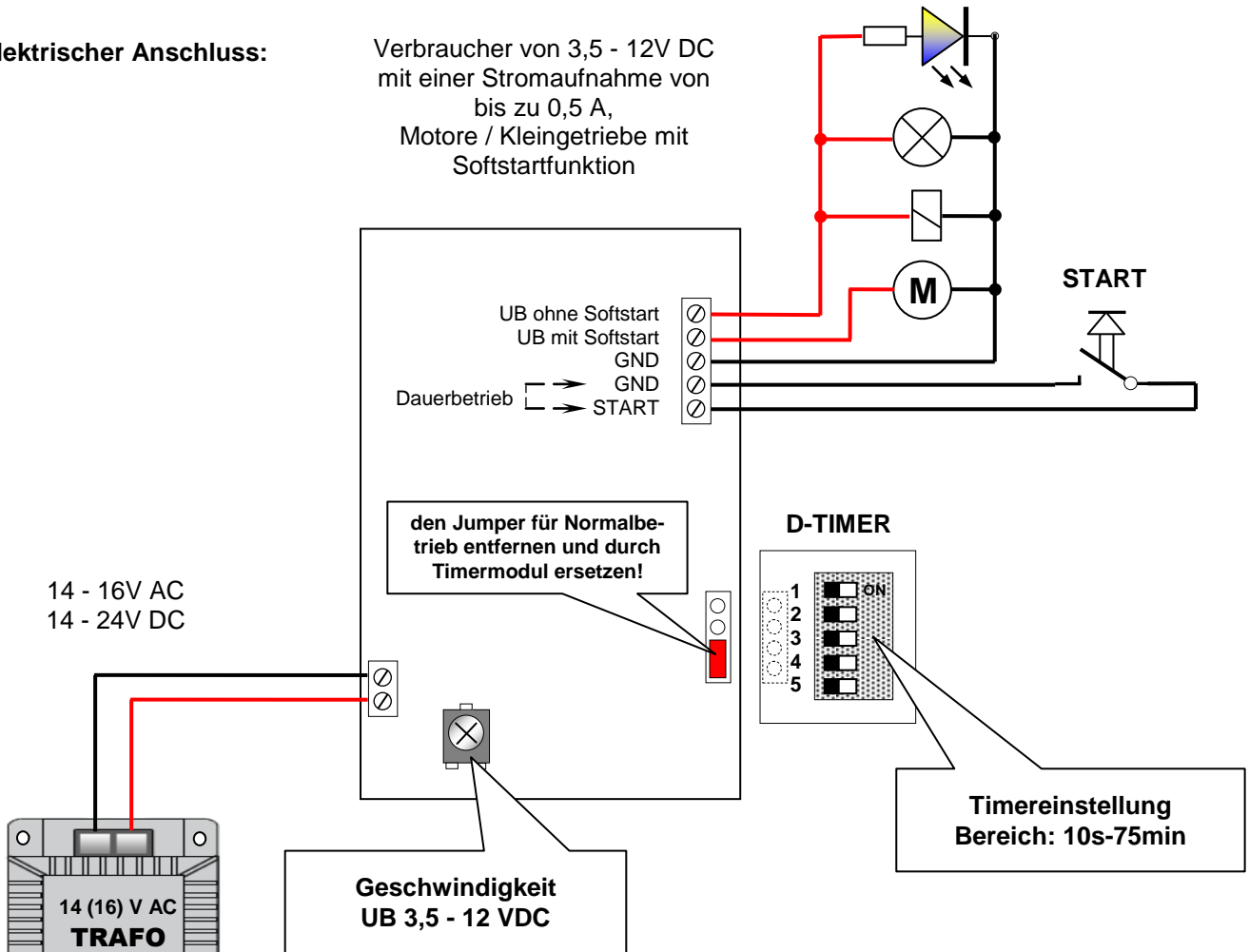


## Einbau LS20023

Netzteil 3,5 - 12V DC mit Softstart- und Digital-Timer

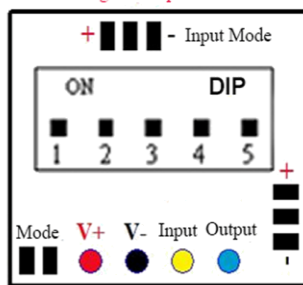
### Elektrischer Anschluss:

Verbraucher von 3,5 - 12V DC mit einer Stromaufnahme von bis zu 0,5 A, Motore / Kleingetriebe mit Softstartfunktion



### Timerprogrammierung:

Choose Low/High Startup Level Here



Choose Low/High Second Timing Method Here →

Output Mode

← Choose to Output Low/High Drive Level Here

	10s		90s		4min		8min		14min		22min		30min		50min
	20s		120s		5min		9min		16min		24min		35min		55min
	30s		150s		6min		10min		18min		26min		40min		60min
	60s		180s		7min		12min		20min		28min		45min		75min



ACHTUNG! Modellbauartikel - kein Spielzeug! Artikel unbedingt außer Reichweite von Kindern unter 14 Jahren aufbewahren und nur unter fachkundiger Aufsicht erwachsener Modellbauer bearbeiten oder in Betrieb nehmen!  
WARNING! Model construction - not a toy! Items out of reach of children under 14 years edit and store only under competent adult supervision model builder or operate!

