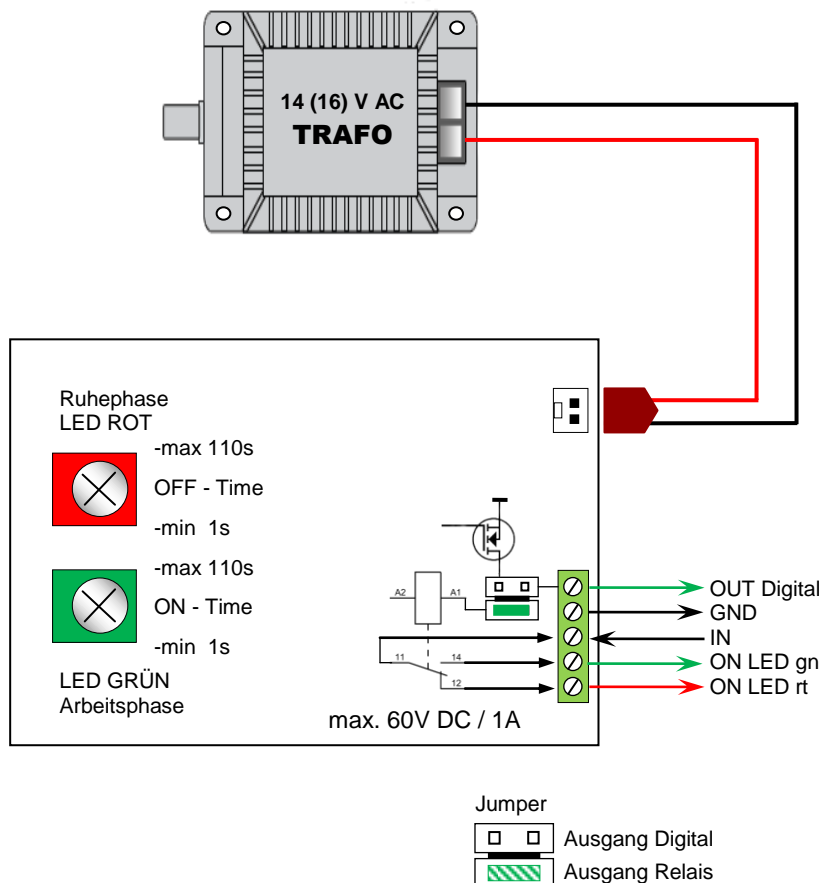


Einbau LS20024  
Automatisches Timer-Modul

## Elektrischer Anschluss:



Das Modul sorgt für eine automatische, zeitabhängige Steuerung in einem Bereich von 1 Sekunde bis ca. 110 Sekunden aller unserer Modelle. Für die Steuerung unserer bewegten Modelle (z.B. P14105/N15801) nutzen Sie den Anschluss für die manuelle Steuerung in Verbindung mit dem Relaisausgang des LS20024. Für unsere Lichteffekte (z.B. LS20011/F/W/MPi) können Sie den digitalen Ausgang ("OUT Digital") oder auch den Relaisausgang ("IN" - "ON LED gn") zur Steuerung nutzen. Für unsere Lichteffekte empfehlen wir dazu den Regler "Arbeitsphase" auf min (1s) einzustellen. Für die digitale Nutzung muss der "Jumper" entsprechend umgesteckt werden.



**ACHTUNG!** Modellbauartikel - kein Spielzeug! Artikel unbedingt außer Reichweite von Kindern unter 14 Jahren aufbewahren und nur unter fachkundiger Aufsicht erwachsener Modellbauer bearbeiten oder in Betrieb nehmen!

**WARNING!** Model construction - not a toy! Items out of reach of children under 14 years edit and store only under competent adult supervision model builder or operate!

MEF Modellelectronic  
FRITZSCH

[www.modellelectronic.de](http://www.modellelectronic.de)

Michael Fritsch  
Sankt Georg Ring 9  
08340 Schwarzenberg  
Tel.: +49 (0) 37 74 / 7 69 32 54  
E-Mail: [info@modellelectronic.de](mailto:info@modellelectronic.de)



gemäß EG-  
Richtlinie  
2004/108/EG

Entsorgen Sie diesen Artikel nicht  
über den unsortierten Hausmüll !

Stand 01.01.2012 - Made in Germany