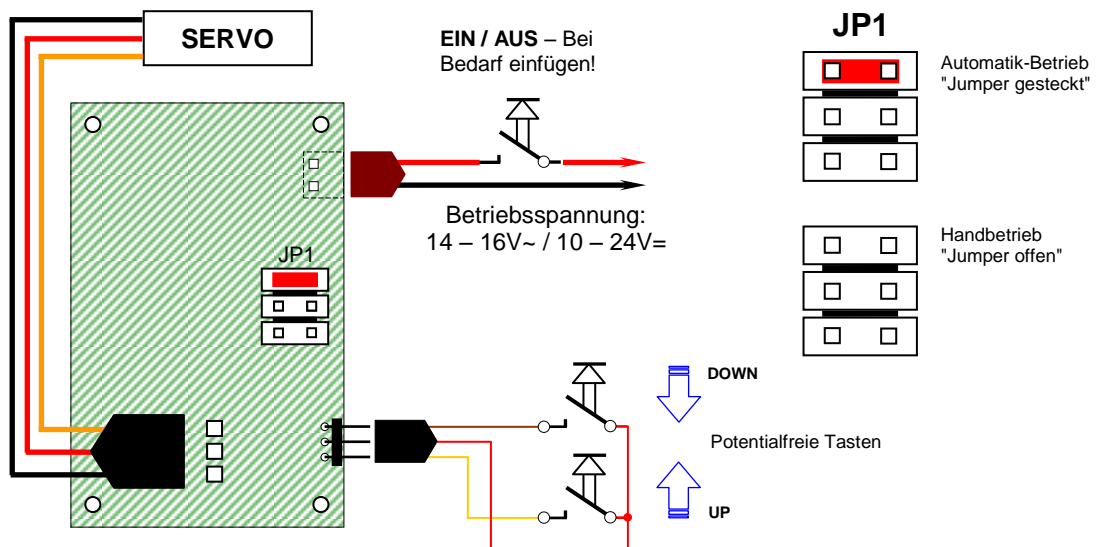


Einbau P14105S



Aufbau:

Platzbedarf für den Einbau:

Durchbruch: 30 x 35 mm / Einbautiefe: 50 mm

Elektrischer Anschluss: 14 - 16V~ / 10 - 24 V=

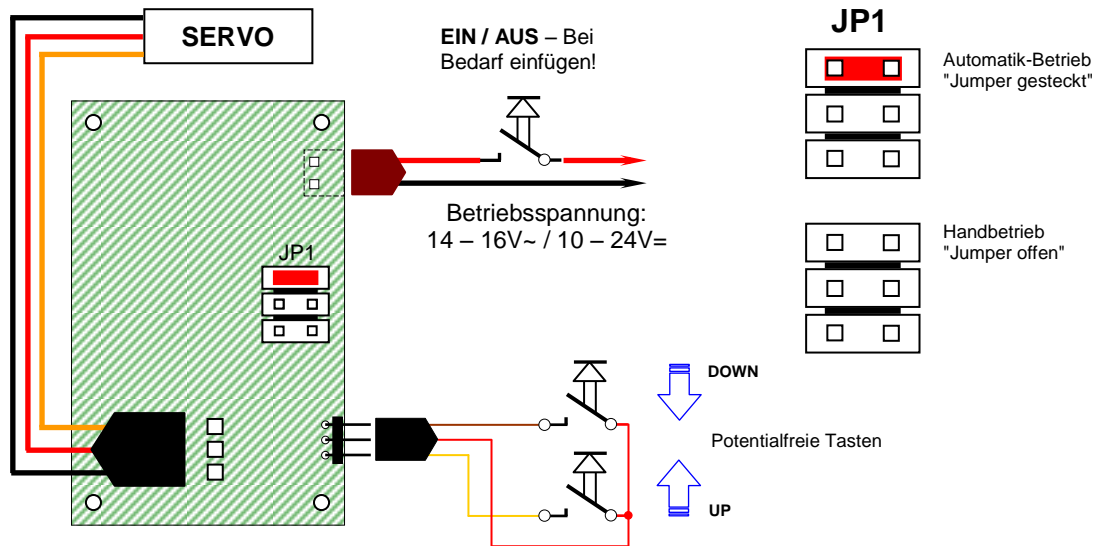
Änderungen des Jumpers nur im spannungslosem Zustand durchführen!



ACHTUNG! Modellbauartikel - kein Spielzeug! Artikel unbedingt außer Reichweite von Kindern unter 14 Jahren aufbewahren und nur unter fachkundiger Aufsicht erwachsener Modellbauer bearbeiten oder in Betrieb nehmen!
WARNING! Model construction - not a toy! Items out of reach of children under 14 years edit and store only under competent adult supervision model builder or operate!



Einbau P14105S



Aufbau:

Platzbedarf für den Einbau:

Durchbruch: 30 x 35 mm / Einbautiefe: 50 mm

Elektrischer Anschluss: 14 - 16V~ / 10 - 24 V=

Änderungen des Jumpers nur im spannungslosem Zustand durchführen!



ACHTUNG! Modellbauartikel - kein Spielzeug! Artikel unbedingt außer Reichweite von Kindern unter 14 Jahren aufbewahren und nur unter fachkundiger Aufsicht erwachsener Modellbauer bearbeiten oder in Betrieb nehmen!
WARNING! Model construction - not a toy! Items out of reach of children under 14 years edit and store only under competent adult supervision model builder or operate!

