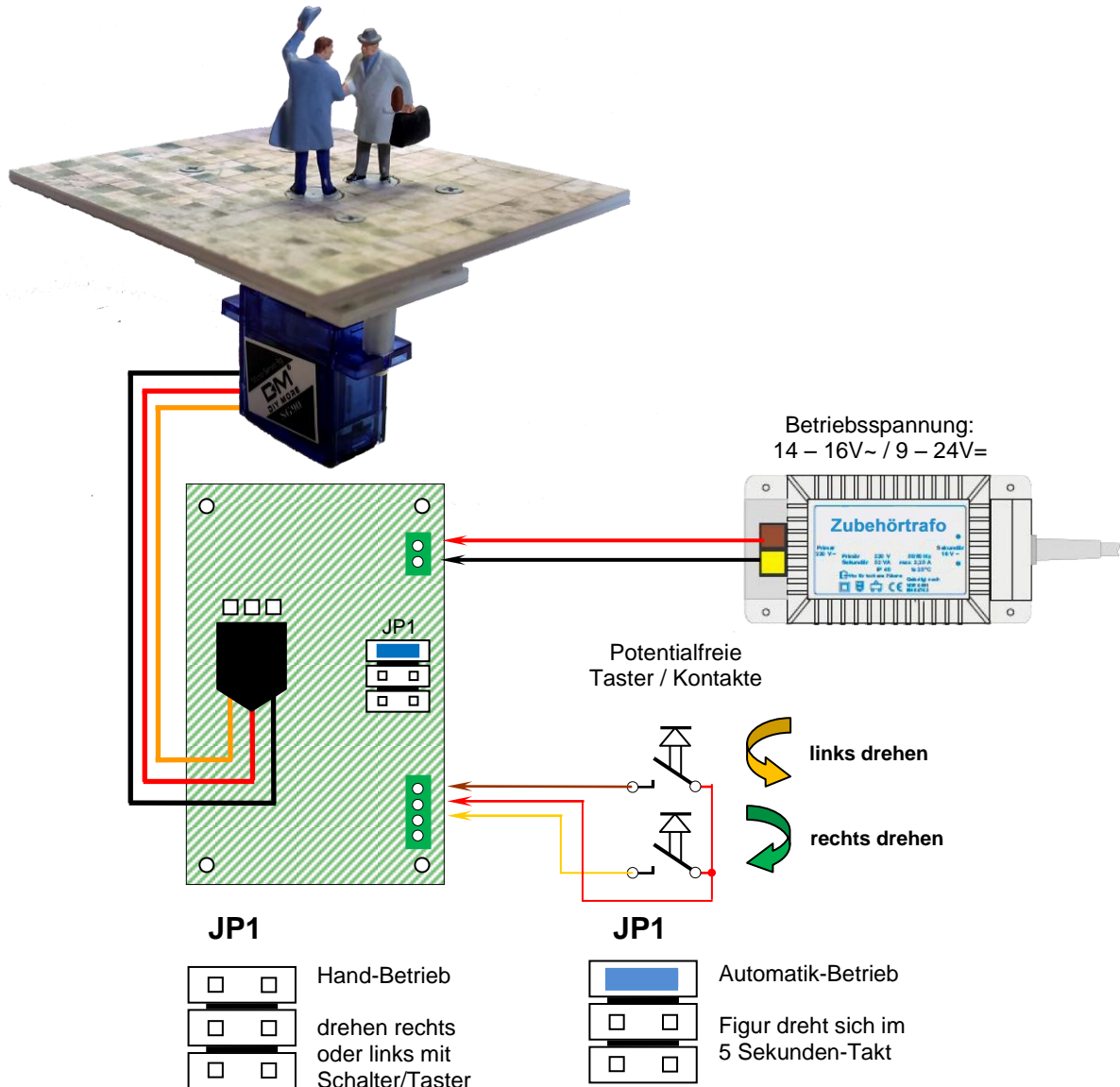


## Einbau P10028S Begrüßung

Für Ihre eigene "Dekofolie" eignen sich alle Materialien bis max 0,25 mm Dicke. Dazu können Sie die Abdeckung durch lösen der 4 Senkschrauben entfernen. Die mitgelieferte Abdeckung kann für den Einbau in eigene Objekte aus Materialien bis 1,5 mm Dicke ersetzt werden. Benutzen Sie in diesem Fall die mitgelieferte Abdeckung als Schablone!

Sollte eine Ausrichtung des Drehwinkels erforderlich sein entfernen Sie die Abdeckung (4x Senkschraube). Nun können die Figuren nach oben gezogen werden und im Winkel von 18° versetzt werden.

Für eine Feinjustierung lösen Sie die Schraube des Antriebszahnades und bewegen es in die entsprechende Richtung. Dann ziehen Sie die Schraube wieder fest und montieren die Abdeckung!



### Einbau:

**Platzbedarf für den Einbau:** Durchbruch: 45 x 30 mm / Einbautiefe: 40 mm

**Elektrischer Anschluss:** Modellbahn-Zubehörtrafo 14 - 16V~ oder alternativ an Gleichspannungsnetzteil 9 - 24 V=  
Die Änderungen der Betriebsarten nur im spannungslosem Zustand durchführen!



**ACHTUNG!** Modellbauartikel - kein Spielzeug! Artikel unbedingt außer Reichweite von Kindern unter 14 Jahren aufbewahren und nur unter fachkundiger Aufsicht erwachsener Modellbauer bearbeiten oder in Betrieb nehmen!

**WARNING!** Model construction - not a toy! Items out of reach of children under 14 years edit and store only under competent adult supervision model builder or operate!

