

**Erweiterungs-Modul
STP066X**

Bei Verwendung mit unserem Gabelstapler STP0663 wird die Zusatzplatine STP066X mit Hilfe der Steckverbindungen BU1 → ST und BU2 → JP einfach aufgesteckt. Dazu müssen alle Jumper auf der Stapler-Platine entfernt werden. Die Programmierung erfolgt ausschließlich über die Jumper JP1/JP2 auf der Zusatzplatine.

Eine externe Stromversorgung der Zusatzplatine ist nicht notwendig !

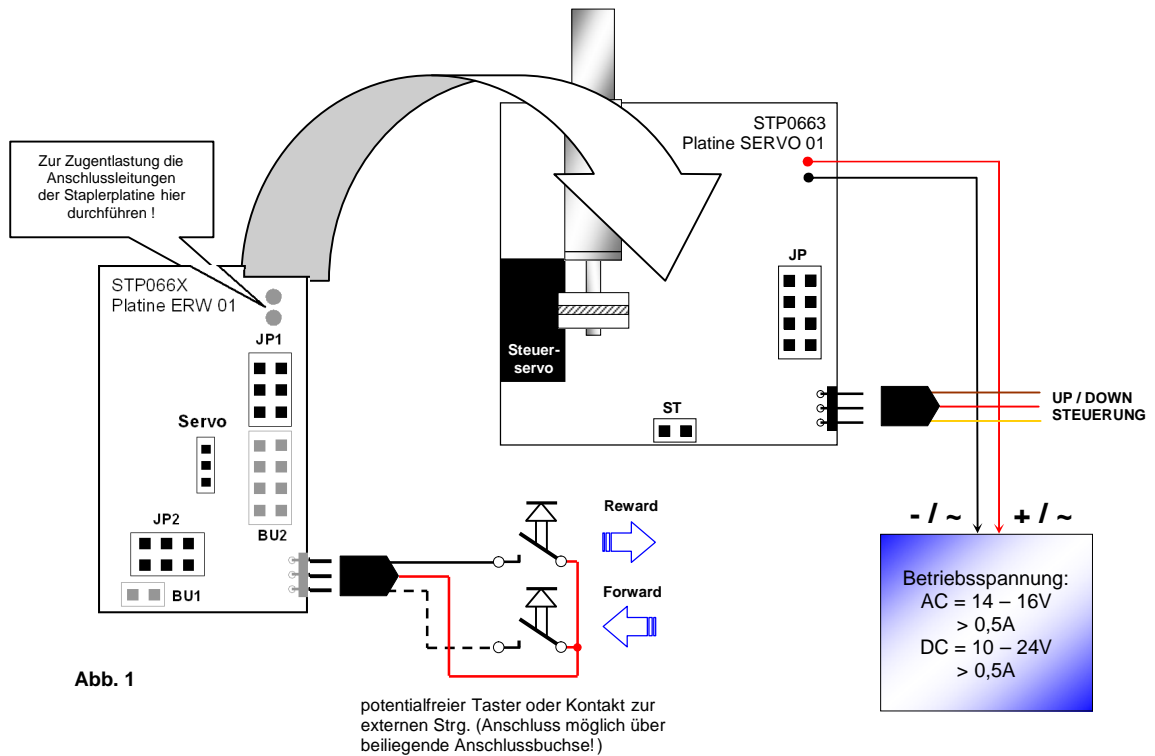
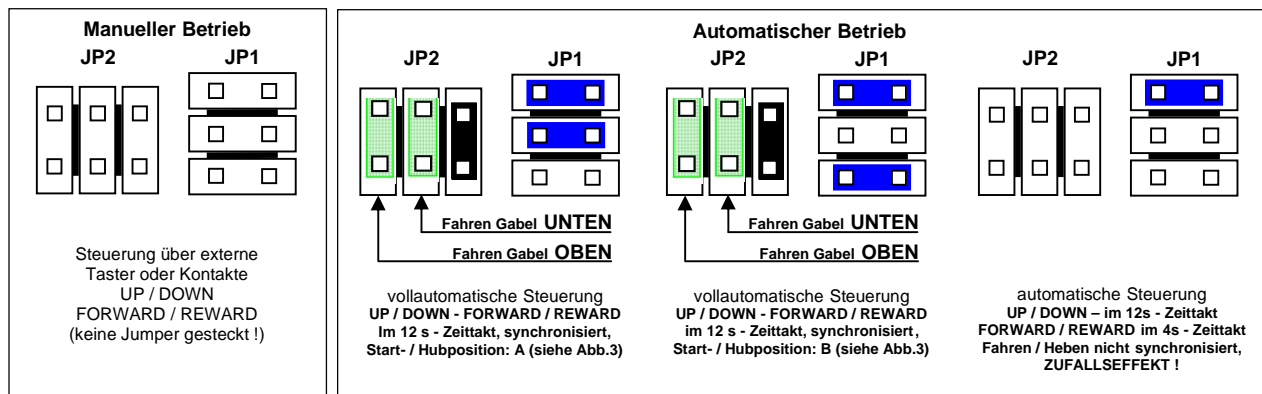


Abb. 1

Konfiguration JP1/JP2, Neukonfiguration nur im spannungslosem Zustand vornehmen !



Hinweis: im „Automatikbetrieb“ wird der erste Durchlauf mit einer verlängerten Zeiteinstellung durchgeführt! Dies ist kein Defekt sondern eine durch das Programm bedingte Erscheinung.

Mechanischer Einbau STP066X

Die mitgelieferte Trägerplatte besteht aus einem Teil einer „Verbundpflasterplatte“ der Firma *Auhagen* (Auhagen Art.-Nr.: 244709) und kann damit problemlos (stoßfrei) auf eine größere Fläche erweitert werden! Der Untergrund innerhalb des „Fahrweges“ (siehe Abb.3) darf nicht mit einem anderen Grundmaterial verändert werden! da dies die Gleitfähigkeit der Räder und damit auch die Bewegungsfunktion „FAHREN“ einschränken könnte.

Aufsetzen des Staplers wie in der Anleitung zum Artikel beschrieben ! Dann drehen Sie das Modell langsam auf der Grundplatte im Kreis bis die „Magnetverbindung“ spürbar einsetzt (abhängig von der Stellung des Mitnehmers) !

BITTE BEACHTEN !
ggf. muss die Hubnadel vor der Inbetriebnahme neu justiert werden !

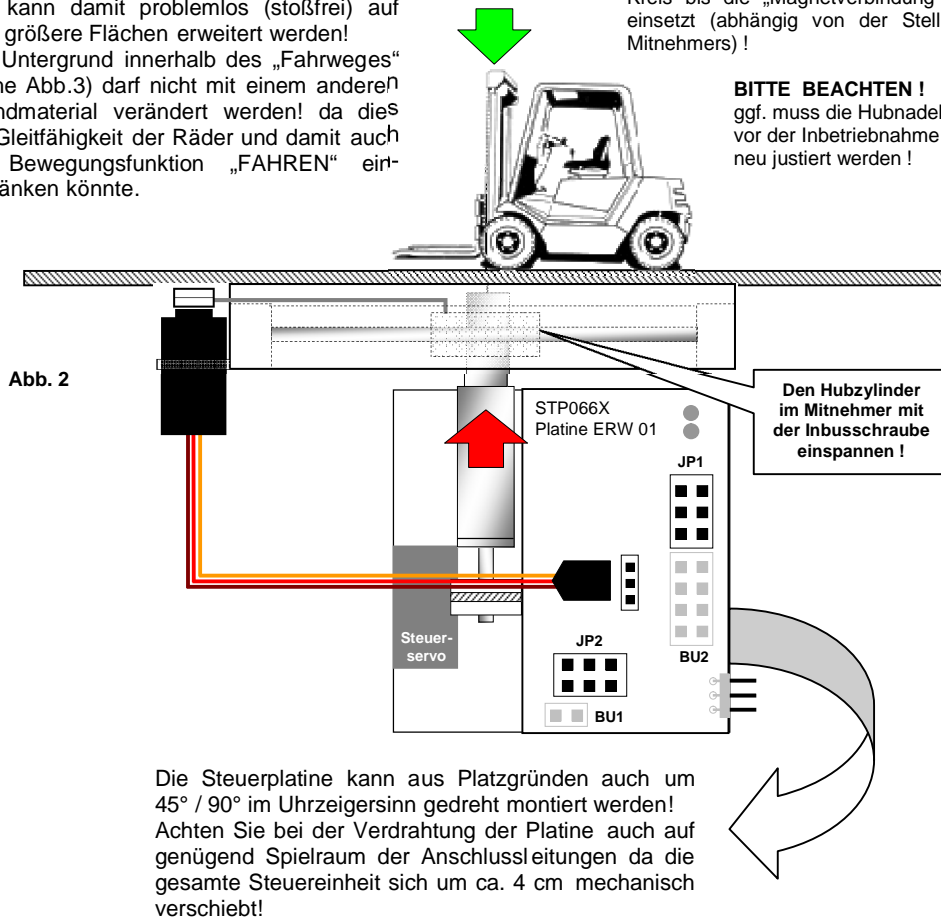
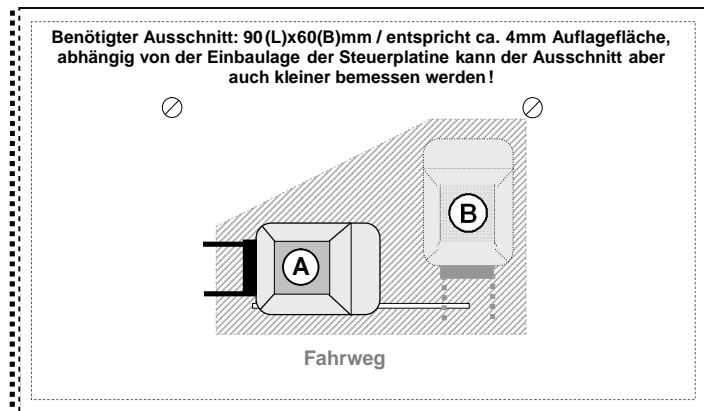


Abb. 2

Die Steuerplatine kann aus Platzgründen auch um 45° / 90° im Uhrzeigersinn gedreht montiert werden! Achten Sie bei der Verdrahtung der Platine auch auf genügend Spielraum der Anschlussleitungen da die gesamte Steuereinheit sich um ca. 4 cm mechanisch verschiebt!

Abb. 3



ACHTUNG! Modellbauartikel - kein Spielzeug! Artikel unbedingt außer Reichweite von Kindern unter 14 Jahren aufbewahren und nur unter fachkundiger Aufsicht erwachsener Modellbauer bearbeiten oder in Betrieb nehmen!
WARNING! Model construction - not a toy! Items out of reach of children under 14 years edit and store only under competent adult supervision model builder or operate!

MEF Modellelectronic
Fritzsch
www.modellelectronic.de

Michael Fritsch
Sankt Georg Ring 9
08340 Schwarzenberg
Tel.: +49 (0) 37 74 / 7 69 32 54
E-Mail: info@modellelectronic.de



gemäß EG-Richtlinie 2004/108/EG

Entsorgen Sie diesen Artikel nicht über den unsortierten Hausmüll !

Stand 01.01.2012 - Made in Germany