

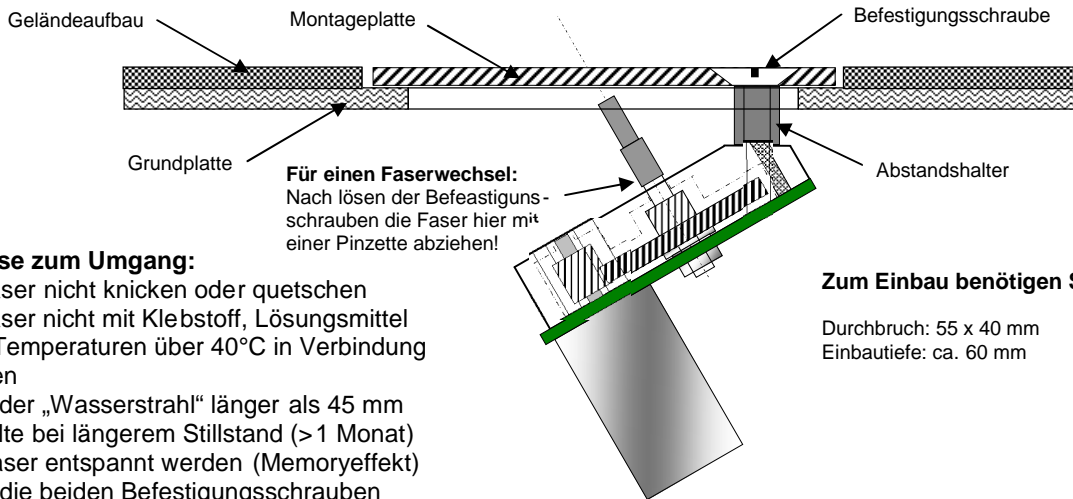
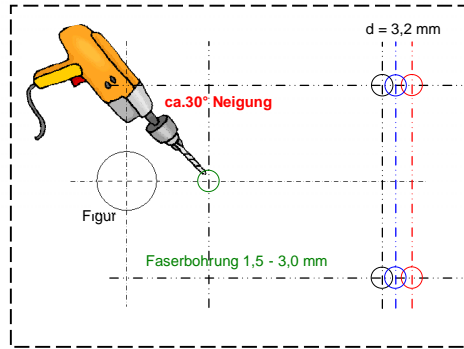
Einbau WS15560S / WS45560S /
WS 36560 S / WS 10485 S

ACHTUNG - abweichende Bohrschablone für WS10485S verwenden !

Eine selbstklebende Schablone für den direkten Einbau liegt der Verpackung bei !
Abstandshalter 8 mm:
Rot: Montageplatte d = ca. 10 mm
Blau: Montageplatte d = ca. 6 mm
Schwarz: Montageplatte d = ca. 3 mm (empf.)

Abstandshalter 10 mm
Rot: Montageplatte d = ca. 8 mm
Blau: Montageplatte d = ca. 4 mm
Schwarz: Montageplatte d = ca. 1 mm

Abstandshalter 12 mm
Rot: Montageplatte d = ca. 6 mm
Blau: Montageplatte d = ca. 2 mm

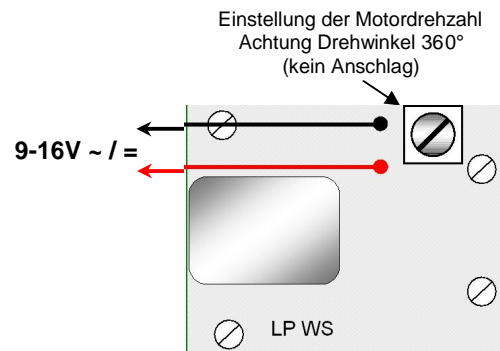


Hinweise zum Umgang:

- die Faser nicht knicken oder quetschen
- die Faser nicht mit Klebstoff, Lösungsmittel oder Temperaturen über 40°C in Verbindung bringen
- wenn der „Wasserstrahl“ länger als 45 mm ist sollte bei längerem Stillstand (> 1 Monat) die Faser entspannt werden (Memoryeffekt) Dazu die beiden Befestigungsschrauben leicht lösen (Mechanik absenken) und die Faser mit einer Pinzette vorsichtig aus der Führung in der Figur ziehen. Befestigungsschrauben wieder anziehen ! Vor neuer Inbetriebnahme in der gleichen Reihenfolge die Faser wieder einsetzen!
- Sollte es nach einer Standzeit mit gespannter Faser zu einem unruhigen Faserlauf kommen gibt sich dieser Effekt nach kurzer Laufzeit automatisch wieder!**
- vor dem Einbau empfehlen wir Einbaulage und Lichteinfall zu prüfen damit der „Fließeffekt“ gut sichtbar wird.
- verändern Sie die Drehzahl am Einstellregler bis der „Fließeffekt“ ihrer Vorstellung entspricht (ggf. auch bei Faserwechsel).
- zur Verstärkung des „Fließeffektes“ kann die Faser leicht mit Silikonfett überzogen werden - Glitzereffekt ! (nicht bei 150 mm Wasserstrahl notwendig).

Zum Einbau benötigen Sie:

Durchbruch: 55 x 40 mm
Einbautiefe: ca. 60 mm



ACHTUNG! Modellbauartikel - kein Spielzeug! Artikel unbedingt außer Reichweite von Kindern unter 14 Jahren aufbewahren und nur unter fachkundiger Aufsicht erwachsener Modellbauer bearbeiten oder in Betrieb nehmen!
WARNING! Model construction - not a toy! Items out of reach of children under 14 years edit and store only under competent adult supervision model builder or operate!

MEF Modellelectronic
FRITZSCH

www.modellelectronic.de

Michael Fritsch
Sankt Georg Ring 9
08340 Schwarzenberg
Tel.: +49 (0) 37 74 / 7 69 32 54
E-Mail: info@modellelectronic.de



CE gemäß EG-Richtlinie 2004/108/EG

Entsorgen Sie diesen Artikel nicht über den unsortierten Hausmüll !

Stand 01.01.2012 - Made in Germany